



Referencia: **00239**

**MICEL - 00239 - JGO MANILLA P/METALICA 232 35-50mm  
NE, ACABADO NEGRO, 107 x 45 x 20,5 mm**

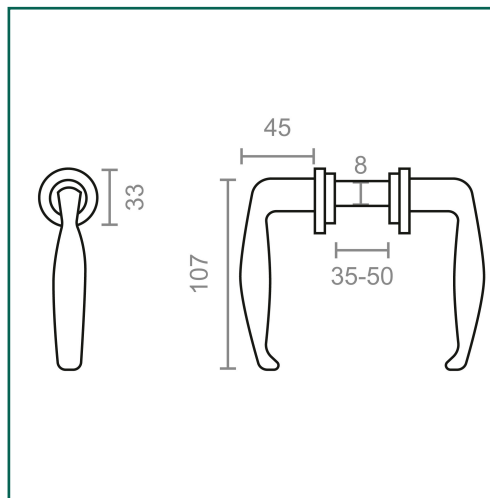
Material	Acabado	Familia	Presentación
ALUMINIO	NEGRO	MANILLAS	EAN13

**Descripción**

- JUEGO DE MANILLA 232 35-50MM.
- PARA PUERTA METALICA.
- GROSOR DE LA PUERTA 35-50mm.
- MEDIDA 107x45x20,5mm.
- MATERIAL ALUMINIO.
- ACABADO NEGRO.

## Dimensiones y pesos

<b>Largo</b>	107,00 (mm)
<b>Ancho</b>	45,00 (mm)
<b>Alto</b>	20,50 (mm)
<b>Peso neto</b>	0,13400 (Kg)



## Productos relacionados



**00231** JGO MANILLA BASCULANTE 231 NE



**00232** JGO MANILLA P/METALICA 232 25-38mm NE



**00233** JGO MANILLA P/METALICA 232 25-38mm CB



**00240** JGO MANILLA P/METALICA 232 45-60mm NE

## Embalajes habituales

Cantidad embalaje	EAN	Largo (mm)	Ancho (mm)	Alto (mm)	Peso neto (kg)	Peso bruto (kg)
1,00	8431488002392	300,00	220,00	0,50	0,13400	0,16950
12,00	8431488973128	292,00	137,00	77,00	1,60800	2,11300
60,00	18431488002399	425,00	315,00	185,00	8,04000	9,93900



### Cuidados y mantenimientos

---

La limpieza del producto se realizará cuando sea necesario con un paño húmedo.  
Los productos de limpieza abrasivos no están recomendados.  
Se evitará que la humedad entre por las aberturas del producto.  
Evite utilizar paños o telas abrasivas o que puedan arañarlo.



### Advertencia

---

Desconecte siempre los aparatos eléctricos de la conexión a la red eléctrica antes de la manipulación. En caso de duda, consulte con un profesional.



### Exclusiones de la garantía

---

Los defectos causados por una incorrecta manipulación no están cubiertos por la garantía.



### Cuidado del Medio Ambiente

---

En Micel nos preocupamos y esforzamos día a día por minimizar el impacto en el Medio Ambiente lo máximo posible.  
A la hora de desechar los embalajes, séparelos previamente en papel, plástico u otros materiales y tirelos según el tipo de residuo a los contenedores adecuados o al Punto Limpio.