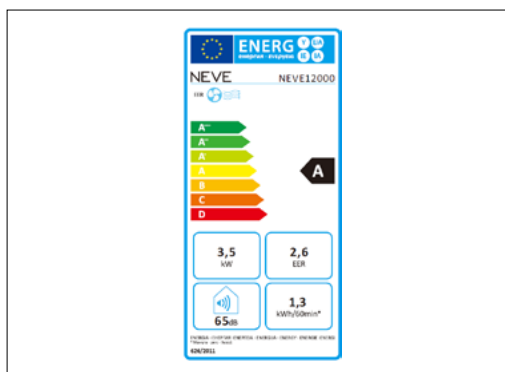


# NEVE

AIRE ACONDICIONADO PORTÁTIL



Modelo expuesto aire acondicionado Neve



Mando | Etiqueta energética



RoHS

## DATOS

Voltaje/frecuencia nominal (V-Hz)	220-240 / 50
Nivel sonoro máximo	65 dB

Mando a distancia	Si
Kit de ventana corredera	Si
Tubo de evacuación	Si
Conector de ventana	Si
Adaptador de carcasa	Si

## CARACTERÍSTICAS

- Aire acondicionado portátil.
- Ventilador y deshumidificador.
- Modo inteligente.
- Modo noche.
- Temporizador 24 h.
- Función de diagnóstico automático.
- Función oscilación.
- Botón de configuración táctil.
- Gas refrigerante R290: No tóxico, sin gases nocivos y ecológico
- Mando a distancia.

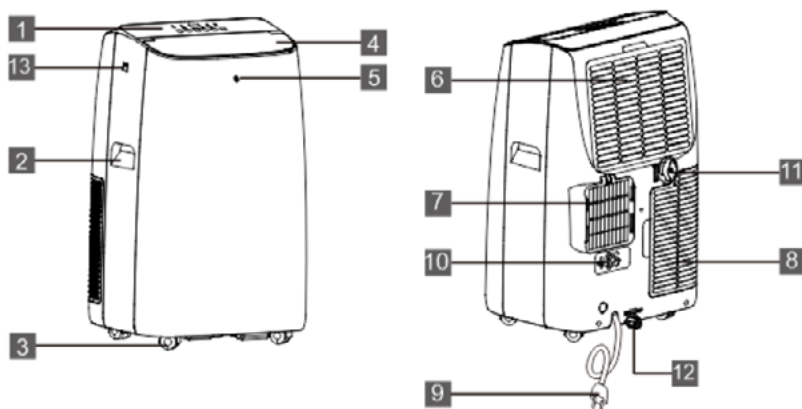
## MODELOS

Código	BTU/Frigorías	Flujo de aire interior (m³/h)	Alcance máximo* (m²)	Potencia nominal (w)	Capacidad enfriamiento (w)	Potencia entrada de refrigeración (W)
NEVE12000	12000/3000	390	30	1780	3500	1345

Capacidad deshumidificación (l/h)	R290 (g)	Dimensiones (mm)	Dimensiones Embalaje (mm)	Peso Neto (Kg)	Peso Bruto (Kg)	Color	EAN
1,7	195	358*419*688	396*460*865	27	31	Blanco	8436039153257

\*El alcance depende de factores como el aislamiento, orientación, tipo de planta ...

## ESQUEMA



1. Panel de control
2. Asas en ambos lados
3. Ruedas
4. Deflector
5. Receptor mando a distancia
6. Rejilla de entrada
7. Rejilla salida de aire
8. Rejilla de entrada
9. Cable alimentación
10. Soporte clavijas
11. Drenaje central
12. Salida manguera

## MANUAL

