

CÓNDOR

CALEFACTOR CERÁMICO SPLIT PROGRAMABLE



Modelo expuesto CONDOR2000



Diferentes vistas CONDOR2000 y mando

DATOS TÉCNICOS

Tipo	Cerámico
IP	23
Clase	II
Cable de alimentación	1,5 m (negro)
Kit de fijación	Si

Tensión de alimentación	AC220-240V 50Hz
Mando a distancia	Si*
Temperatura de funcionamiento**	10°C - 49°C
Limitador térmico de seguridad	Si (98°C)
Plantilla de fijación	No

*Utiliza pila/batería de litio CR2025 3V.

** Condiciones de tº ambiente para el correcto funcionamiento del producto.

CARACTERÍSTICAS

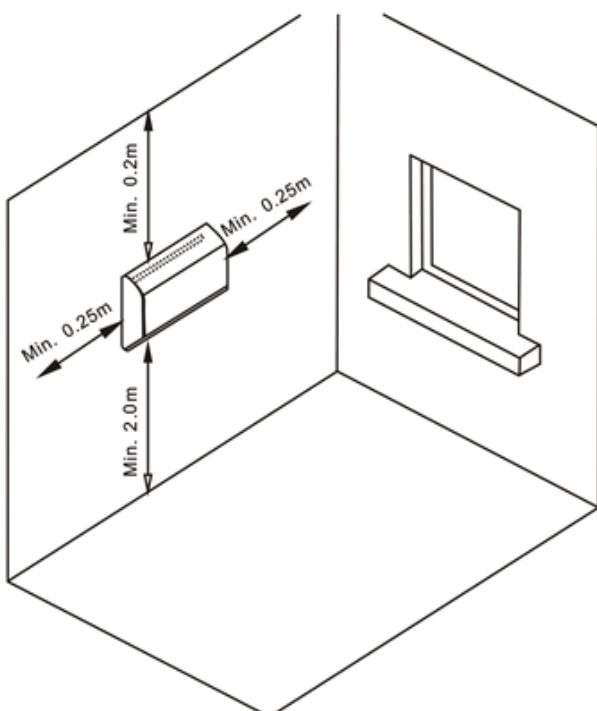
- Función ventilación.
- Función calefacción.
- Pantalla LED.
- Programación diaria/semanal.
- Función ventanas abiertas.
- Temporizador 24h.
- Nivel sonoro máximo; 45 dB.
- Función bloqueo de teclado
- Protección contra sobrecalentamiento; Elemento de seguridad PTC cerámico.
- Rejillas oscilantes de gran ángulo.
- Alcance máximo 20m².
- Enchufe VDE C.
- Consumo en standby: 0,37 W.

MODELOS

Código	Potencia (w)	Dimensiones (mm)	Dimensiones Embalaje (mm)	Peso Neto (Kg)	Peso Bruto (Kg)	Color	EAN
CONDOR2000	1000/2000	538x187x123	565x230x153	2,95	3,3	Negro	8436536350524

*Las dimensión de fondo con el producto anclado a pared.suman 3/4cm.

ESQUEMA DE MONTAJE



MANUAL



[LINK](#)

