

# Serie Z

EMISOR TÉRMICO FLUIDO PROGRAMABLE



Modelo expuesto Z1500AD



Z1000AD | Escena Z1000GRAF | Detalle electrónica ZGRAF y ZAD



## DATOS TÉCNICOS

Material	Aluminio
IP	20
Clase	I
Cable de alimentación	1 m
Kit de fijación	Si

Tensión de alimentación	230 Vac 50Hz
Funcionamiento	Triac
Rango de ajuste seleccionable	5°C - 30°C
Limitador térmico de seguridad	Si
Plantilla de fijación	Si

## CARACTERÍSTICAS

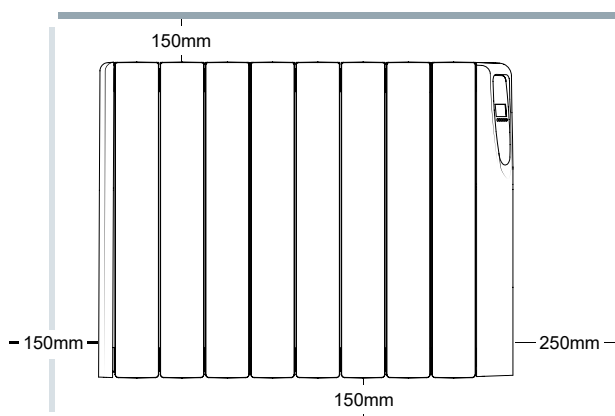
- Emisor fluido.
- Alta inercia térmica.
- Consumo eficiente.
- Función fácil manejo.
- Programación diaria+semanal.
- Modo confort.
- Modo económico.
- Modo antihielo.
- Modo temporizador.
- Función ventanas abiertas.
- Función Baby Care
- Bloqueo de teclado.
- Sistema de control de tª inteligente (ITCS).
- Temperatura configurable en pasos de 0,5°C.
- Calibración de la sonda de Tª.
- Sensor de Tª NTC con precisión de 0,1°C.
- Medición de consumo.
- Indicador de consumo responsable.
- Regulación PID.

## MODELOS

Código	Potencia (w)	Nº Elem	Dimensiones (mm)	Dimensiones Embalaje (mm)	Peso Neto (Kg)	Peso Bruto (Kg)	Color	EAN
Z0500AD	500	3	333 x 580 x 95	391 x 641 x 126	7,0	7,62	Blanco	8436536324280
Z0750AD	750	4	413 x 580 x 95	471 x 641 x 126	8,9	9,62	Blanco	8436536324297
Z1000AD	1000	6	573 x 580 x 95	631 x 641 x 126	12,5	13,5	Blanco	8436536324303
Z1200AD	1200	7	653 x 580 x 95	711 x 641 x 126	14,3	15,23	Blanco	8436536325034
Z1500AD	1500	9	813 x 580 x 95	871 x 641 x 126	17,7	18,79	Blanco	8436536324327
Z1800AD	1800	11	973 x 580 x 95	1031 x 641 x 126	21,3	22,54	Blanco	8436536324334
Z0500GRAF	500	3	333 x 580 x 95	391 x 641 x 126	7,0	7,62	Grafito	8436536325430
Z0750GRAF	750	4	413 x 580 x 95	471 x 641 x 126	8,9	9,62	Grafito	8436536325447
Z1000GRAF	1000	6	573 x 580 x 95	631 x 641 x 126	12,5	13,5	Grafito	8436536325454
Z1200GRAF	1200	7	653 x 580 x 95	711 x 641 x 126	14,3	15,23	Grafito	8436536325461
Z1500GRAF	1500	9	813 x 580 x 95	871 x 641 x 126	17,7	18,79	Grafito	8436536325478

## ESQUEMA

Distancias mínimas de seguridad:



## MANUAL

Emisor



[LINK](#)