

PRODUCTOS > BOMBAS > BOMBAS DE ACHIQUE

> BOMBA SUMERGIBLE 2 EN 1 PARA AGUA LIMPIA/AGUA SUCIA 20000 BASIC, 20.000 L/H, CON INTERRUPTOR DE FLOTADOR



## Bomba sumergible 2 en 1 para agua limpia/agua sucia 20000 BASIC, 20.000 l/h, con interruptor de flotador

Número de artículo 9018-47

Potencia nominal	550 W
Capacidad de suministro máxima	20000 l/h
Max presión	0.9 bar
Cabezal de suministro máximo head	9 m

Buscar tienda

ESPECIFICACIONES

CARACTERÍSTICAS

SERVICIO Y MANUALES

PIEZAS DE REPUESTO

### Potencia asequible: haga frente a inundaciones y desagües con la bomba de agua 2 en 1 20000 BASIC de GARDENA

- Resultados en seco con sólo 1 mm máx. de residuo de agua tras su uso
- Hecho para trabajos difíciles: Puede bombear agua sucia con un tamaño de grano de hasta 35 mm
- Bomba sumergible o de achique con interruptor flotante para un caudal de hasta 20.000 l/h

- Robusta y duradera con eje de bomba de acero inoxidable para una mayor vida útil y una excelente relación calidad-precio
- Incluye: 1x Bomba de agua limpia/sucia sumergible 2 en 1 GARDENA, 1x cable de al...

Leer más 



## Especificaciones técnicas

Referencia comercial	9018-47
GTIN-13/EAN	4066407021600

### Especificaciones

Potencia nominal	550 W
Capacidad de suministro máxima	20000 l/h
Max presión	0.9 bar
Max profundidad de sumersión	7 m

Expandir más 



## Resultados en seco

La bomba deja las superficies secas después del drenaje, con sólo 1 mm máx. de residuo de agua.



## Estamos para ayudarle

### Todo lo que necesitas saber

Todo lo que necesitas saber sobre los productos GARDENA lo tendrá en su carrito de compra.

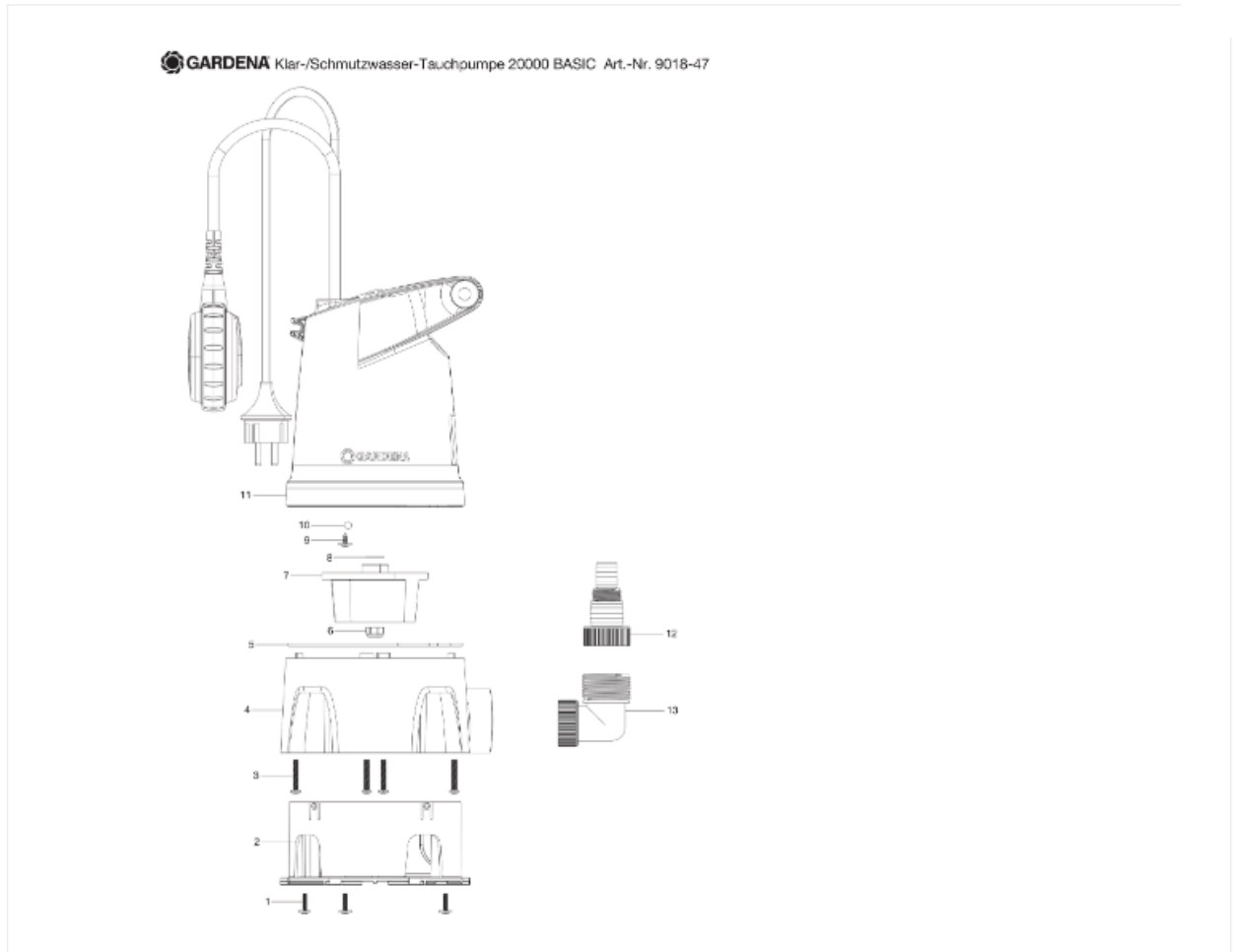
[Ir a las preguntas frecuentes >](#)

### Manuales

Puede encontrar todos los manuales relacionados con los productos aquí.

[Acceso a manuales >](#)

# Bomba sumergible 2 en 1 para agua limpia/agua sucia 20000 BASIC, 20.000 l/h, con interruptor de flotador



[View / print technical drawing](#)

## 2 Cover

Part-Nr. 09018-00.600.02

## 3 Srew ST4,2x25

Part-Nr. 09030-00.600.21

## 4 Pump foot

Part-Nr. 09018-00.600.01

## 5 O-ring 140x2,65

Part-Nr. 09016-00.600.06

---

**6 Nut M8**

Part-Nr. 09030-00.600.07

---

**7 Turbine**

Part-Nr. 09017-00.600.01

---

**8 U-disc 20x8,5x1**

Part-Nr. 09030-00.600.06

---

**9 Screw**

Part-Nr. 09030-00.600.33

---

**10 Ball**

Part-Nr. 01748-00.600.14

---

**12 Universal connector 1 1/2"**

Part-Nr. 09016-00.600.10

---

**13 Pump fitting 1 1/2"**

Part-Nr. 09016-00.600.09

---

**Otros clientes también compraron/vieron**