

Taco fischer SX

Taco de nylon de montaje rasante para material macizo y hueco

PRODUCTO



DESCRIPCIÓN GENERAL

Base de anclaje



Hormigón, piedra natural, ladrillo macizo, hueco y perforado, ya sea cerámico o sílico-calcáreo

Forma de unión



Presión de expansión



Material hueco: adaptación

Material



Montaje



A través del objeto a fijar



Montaje rasante



Control por recorrido

CARACTERÍSTICAS PARTICULARES

- Expansión en cuatro direcciones garantiza la máxima resistencia en cualquier material.



- Los resaltes antigiro en posición externa evitan la rotación del taco.



- Adaptable a tornillos rosca madera, rosca aglomerado y rosca aserrada (tipo Spax). Cada taco permite el uso de varios diámetros de tornillos.



- Reborde para evitar que el taco se cuele por el taladro, sobre todo en materiales huecos.



- El reborde flexible unido al bloqueo de penetración del tornillo por percusión, permite el montaje a través, mediante golpes de martillo sobre la cabeza del tornillo.



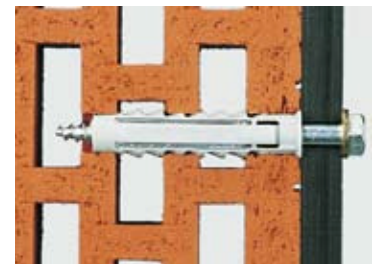
- Resistente a temperaturas entre -40°C y +80°C.

- Versión larga (SX-L) para fijación en ladrillo perforado y materiales blandos, así como para superar enlucidos, enfoscados y alicatados.



APLICACIONES

- Fijación de objetos ligeros y medianos en material macizo y hueco.
- Taco universal: soluciona cualquier problema de fijación de cargas ligeras (e incluso medias) en todo tipo de materiales (incluida tabiquería seca).
- Fijación a través de rodapiés y de listones para subestructuras de madera.

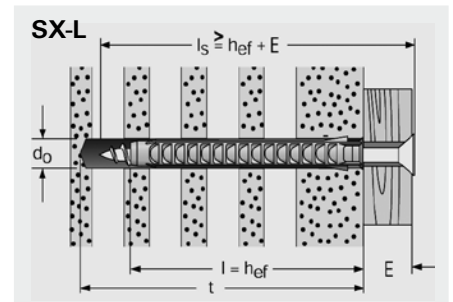
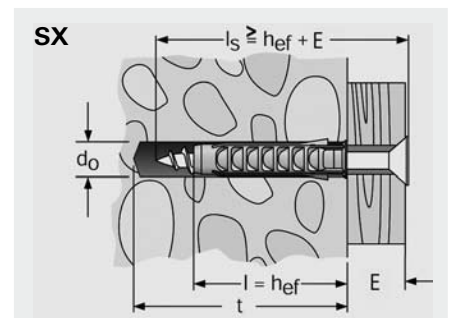


MONTAJE

Montaje rasante



Montaje a través



Herramientas y accesorios

- Atornilladora, destornillador o llave, en función del tipo de tornillo empleado.
- En caso de fijación con hembra o alcayata en material hueco, éstas deberán presentar un tope que permita el plegado del taco.

DATOS TÉCNICOS

Datos identificativos del producto				Datos de montaje							Cargas máximas recomendables (kN) ⁴⁾						
Denominación	Artículo N°	Dimensiones		Taladro		Medidas			Tornillo			Hormigón	Ladrillo macizo		Ladrillo hueco		Hormigón celular
		Taco		Diámetro d ₀ (mm)	Profundidad mínima t (mm)	Profundidad anclaje h _{ef} (mm)	Distancia al borde en hormigón (mm) ²⁾	Diámetro mínimo	Diámetro máximo	Longitud mínima (mm) ³⁾	cerámico		silico-calcáreo	cerámico	silico-calcáreo		
SX 4 x 20	70004	4	20	4	25 ¹⁾	20	-	2	3	23 + E	-	-	-	-	-	-	-
SX 5 x 25	70005	5	25	5	35 ¹⁾	25	-	3	4	29 + E	0,3	0,3	0,3	0,07	0,17	0,03	0,03
SX 6 x 30	70006	6	30	6	40 ¹⁾	30	35	4	5	35 + E	0,65	0,3	0,5	0,07	0,3	0,03	0,03
SX 8 x 40	70008	8	40	8	50 ¹⁾	40	40	4,5	6	46 + E	0,70	0,65	1,2	0,17	0,3	0,09	0,09
SX 10 x 50	70010	10	50	10	70 ¹⁾	50	50	6	8	58 + E	1,2	0,65	1,2	0,17	0,3	0,09	0,09
SX 12 x 60	70012	12	60	12	80 ¹⁾	60	65	8	10	70 + E	1,7	0,7	1,7	0,26	0,3	0,14	0,14
SX 14 x 70	70014	14	70	14	90 ¹⁾	70	-	10	12	82 + E	2	0,8	2	0,4	0,3	0,3	0,3
SX 16 x 80	70016	16	80	16	100 ¹⁾	80	-	12 (1/2")		92 + E	2,6	0,9	2,6	0,6	0,4	0,4	0,4
SX 6 x 50 L	24827	6	50	6	60 ¹⁾	50	-	4	5	55 + E	0,65	0,6	0,8	0,1	0,3	0,03	0,03
SX 8 x 65 L	24828	8	65	8	75 ¹⁾	65	-	4,5	6	71 + E	0,7	0,6	0,6	0,17	0,35	0,04	0,04
SX 10 x 80 L	24829	10	80	10	95 ¹⁾	80	-	6	8	88 + E	1,2	1,2	1,2	0,5	0,8	0,2	0,2

1) Este valor será válido siempre y cuando la longitud del tornillo sea la mínima recomendada (ver columna correspondiente en "Datos de montaje"). Para tornillos más largos se aumentará de acuerdo con el exceso de longitud de éstos.
 2) Distancias válidas incluso con el máximo diámetro de tornillo rosca madera.
 3) E es el valor real en mm del espesor a fijar (que atravesará el tornillo antes de entrar en el taco).
 4) Estas cargas son válidas para el máximo diámetro de tornillo rosca madera y en cualquier dirección (se presupone una resistencia adecuada del tornillo). En caso de rosca aglomerado (también con máximo diámetro) reducir las cargas en un 30%.

Para otras condiciones consultar con nuestro departamento de asesoría técnica (902 193 862).