



DESCRIPCIÓN MULETILLA MANILLA 10014 LP

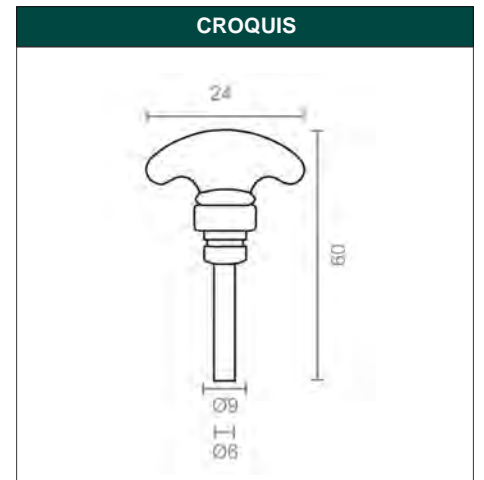
REFERENCIA 10014

EAN 8431488100142

FAMILIA MANILLAS

DIMENSIONES	(mm)
LARGO:	60,00
ANCHO:	24,00
ALTO:	14,00

PESO	(kg)
PESO UNIT. NETO:	0,03400
PESO UNIT. BRUTO:	0,07960



DESCRIPCIÓN COMERCIAL

- MULETILLA PARA MANILLA 10014.
- INCLUYE GRUPILLA METÁLICA.
- LARGO DE LA MULETILLA 60 MM Y GROSOR DE 6 MM.
- MEDIDA 60X24X14 MM.
- MATERIAL LATON.
- ACABADO LATON PULIDO.

CARACTERÍSTICAS TÉCNICAS			
ACABADO:	LATON PULIDO	MARCA:	MICEL
MATERIAL:	LATON	FAMILIA:	MANILLAS
PRESENTACION:	CAJA	EAN UNIDAD VENTA:	8431488100142
UNIDAD FACTURACION:	UNIDAD	EAN EMBALAJE:	18431488100149
ATRIBUTO 1:	INCLUYE GRUPILLA	CLASIFICACION AECOC:	08080201
MEDIDA:	60 x 24 x 14 mm		
PAGINA CATALOGO:	52		

EMBALAJES HABITUALES				
CANTIDAD EMBALAJE	EAN	LARGO (mm)	ANCHO (mm)	ALTO (mm)
250,00	18431488100149	320,00	230,00	170,00
25,00	8431488100142	160,00	65,00	67,00

PRODUCTOS RELACIONADOS