

DESCRIPCIÓN BL POMO PUERTA BOLA ENTRADA PP07 IN

REFERENCIA 11154

EAN 8431488111544

FAMILIA MANILLAS

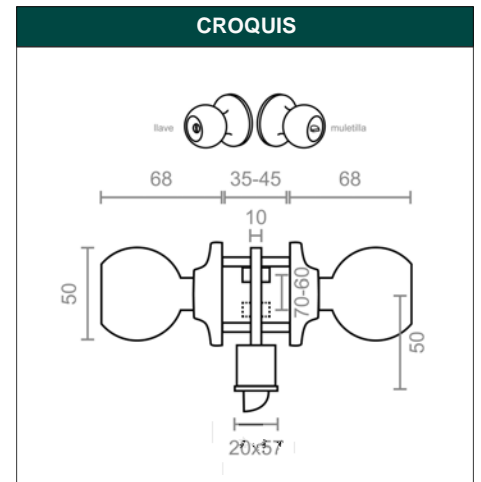


DIMENSIONES	(mm)
LARGO:	200,00
ANCHO:	180,00
ALTO:	60,00

PESO	(kg)
PESO UNIT. NETO:	0,54600
PESO UNIT. BRUTO:	0,54900

DESCRIPCIÓN COMERCIAL

- BLISTER POMO PUERTA BOLA ENTRADA PP07.
- CON LLAVE-MULETILLA, BLOQUEO Y DESBLOQUEO EN AMBOS LADOS.
- PICAPORTE DE 60-70 MM.
- MATERIAL ACERO INOXIDABLE.
- ACABADO INOX.



CARACTERÍSTICAS TÉCNICAS

CONTENIDO BLISTER:	1	PAGINA CATALOGO:	44
ACABADO:	INOX	MARCA:	MICEL (BLISTER)
MATERIAL:	ACERO INOXIDABLE	FAMILIA:	MANILLAS
PRESENTACION:	BLISTER	EAN UNIDAD VENTA:	8431488111544
UNIDAD FACTURACION:	BLISTER	EAN ENVASE:	8431488439983
ATRIBUTO 1:	LLAVE/MULETILLA	EAN EMBALAJE:	18431488111541
MEDIDA:	200 x 180 x 60 mm	CLASIFICACION AECOC:	08080202

EMBALAJES HABITUALES

CANTIDAD EMBALAJE	EAN	LARGO (mm)	ANCHO (mm)	ALTO (mm)
6,00	8431488439983	250,00	250,00	183,00
1,00	8431488111544	195,00	180,00	60,00
24,00	18431488111541	420,00	315,00	322,00

PRODUCTOS RELACIONADOS