



DESCRIPCIÓN BL POMO PUERTA BOLA BAÑO PP07 LP

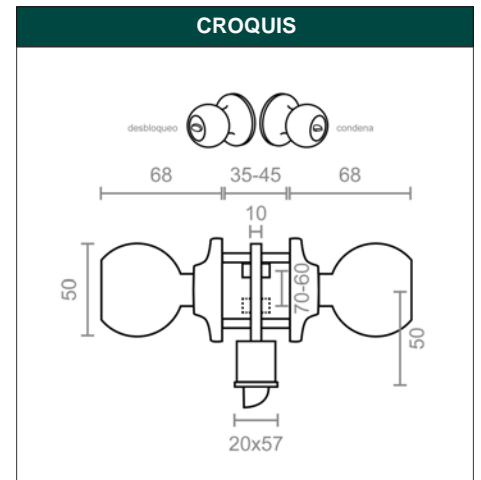
REFERENCIA 11155

EAN 8431488111551

FAMILIA MANILLAS

DIMENSIONES	(mm)
LARGO:	200,00
ANCHO:	180,00
ALTO:	60,00

PESO	(kg)
PESO UNIT. NETO:	0,48600
PESO UNIT. BRUTO:	0,51600



DESCRIPCIÓN COMERCIAL

- BLISTER POMO PUERTA BOLA BAÑO PP07.
- INTERIOR CON MULETILLA PARA BLOQUEO Y EXTERIOR CON DESBLOQUEO DE SEGURIDAD.
- PICAPORTE 60-70 MM.
- MATERIAL LATON.
- ACABADO LATON PULIDO.

CARACTERÍSTICAS TÉCNICAS			
CONTENIDO BLISTER:	1	PAGINA CATALOGO:	44
ACABADO:	LATON PULIDO	MARCA:	MICEL (BLISTER)
MATERIAL:	ACERO INOXIDABLE	FAMILIA:	MANILLAS
PRESENTACION:	BLISTER	EAN UNIDAD VENTA:	8431488111551
UNIDAD FACTURACION:	BLISTER	EAN ENVASE:	8431488439990
ATRIBUTO 1:	DESBLOQUEO/CONDENA	EAN EMBALAJE:	18431488111558
MEDIDA:	200 x 180 x 60 mm	CLASIFICACION AECOC:	08080202

EMBALAJES HABITUALES				
CANTIDAD EMBALAJE	EAN	LARGO (mm)	ANCHO (mm)	ALTO (mm)
6,00	8431488439990	250,00	250,00	183,00
1,00	8431488111551	195,00	180,00	60,00
24,00	18431488111558	420,00	315,00	322,00

PRODUCTOS RELACIONADOS