



Referencia: **73333**

**MICEL - 73333 - REMATE TUBO PIÑA CT02 16mm CB,
Acabado CROMO BRILLO, 26 x 26 x 34 mm**

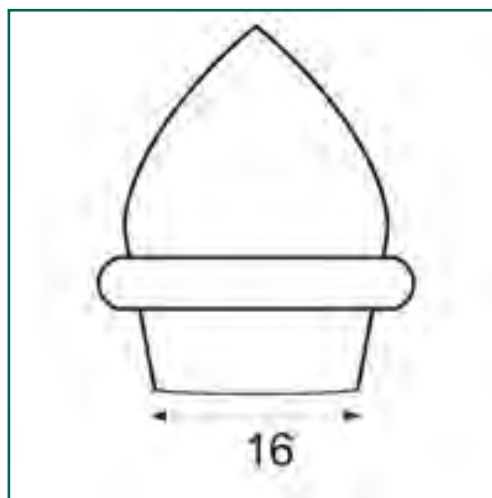
Material	Acabado	Familia	Presentación
ABS	CROMO BRILLO	COMPLEMENTOS ARMARIO Y MUEBLE	CAJA

Descripción

REMATE DE TUBO EN ABS CON FORMA DE PIÑA DE 16 MM. ACABADO CROMO BRILLO.

Dimensiones y pesos

Largo	26,00 (mm)
Ancho	26,00 (mm)
Alto	34,00 (mm)
Peso neto	0,00500 (Kg)



Productos relacionados

Embalajes habituales

Cantidad embalaje	EAN	Largo (mm)	Ancho (mm)	Alto (mm)	Peso neto (kg)	Peso bruto (kg)
50,00	8431488733333	172,00	155,00	65,00	0,25000	3,60300
1.000,00	18431488733330	420,00	320,00	340,00	5,00000	72,56600



Cuidados y mantenimientos

La limpieza del producto se realizará cuando sea necesario con un paño húmedo.
Los productos de limpieza abrasivos no están recomendados.
Se evitará que la humedad entre por las aberturas del producto.
Evite utilizar paños o telas abrasivas o que puedan arañarlo.



Advertencia

Desconecte siempre los aparatos eléctricos de la conexión a la red eléctrica antes de la manipulación. En caso de duda, consulte con un profesional.



Exclusiones de la garantía

Los defectos causados por una incorrecta manipulación no están cubiertos por la garantía.



Cuidado del Medio Ambiente

En Micel nos preocupamos y esforzamos día a día por minimizar el impacto en el Medio Ambiente lo máximo posible.
A la hora de desechar los embalajes, séparelos previamente en papel, plástico u otros materiales y tirelos según el tipo de residuo a los contenedores adecuados o al Punto Limpio.