



Referencia: **68130**

**MICEL - 68130 - CONTRACIERRE ZAMAK 6819-05 ZN,
Acabado ZINCADO, 30 x 10 x 12,5 mm**

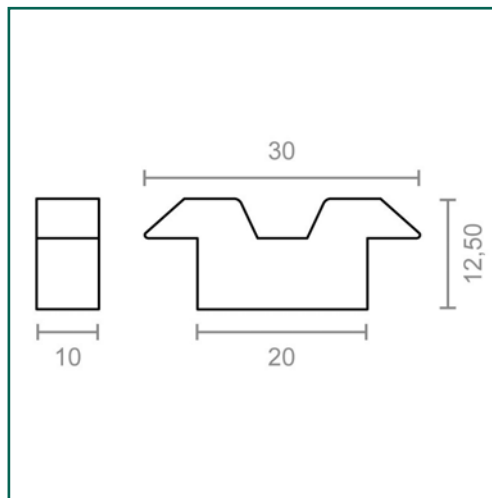
Material	Acabado	Familia	Presentación
ZAMAK	ZINCADO	ALUMINIO	CAJA

Descripción

CONTRACIERRE EN ZAMAK. MEDIDA 30X20 MM. ACABADO ZINCADO.

Dimensiones y pesos

Largo	30,00 (mm)
Ancho	10,00 (mm)
Alto	12,50 (mm)
Peso neto	0,00700 (Kg)



Productos relacionados

Embalajes habituales

Cantidad embalaje	EAN	Largo (mm)	Ancho (mm)	Alto (mm)	Peso neto (kg)	Peso bruto (kg)
25,00	8431488681306	122,00	72,00	37,00	0,17500	0,81800
625,00	18431488681303	325,00	233,00	175,00	4,37500	20,66500



Cuidados y mantenimientos

La limpieza del producto se realizará cuando sea necesario con un paño húmedo.
Los productos de limpieza abrasivos no están recomendados.
Se evitará que la humedad entre por las aberturas del producto.
Evite utilizar paños o telas abrasivas o que puedan arañarlo.



Advertencia

Desconecte siempre los aparatos eléctricos de la conexión a la red eléctrica antes de la manipulación. En caso de duda, consulte con un profesional.



Exclusiones de la garantía

Los defectos causados por una incorrecta manipulación no están cubiertos por la garantía.



Cuidado del Medio Ambiente

En Micel nos preocupamos y esforzamos día a día por minimizar el impacto en el Medio Ambiente lo máximo posible.
A la hora de desechar los embalajes, séparelos previamente en papel, plástico u otros materiales y tirelos según el tipo de residuo a los contenedores adecuados o al Punto Limpio.