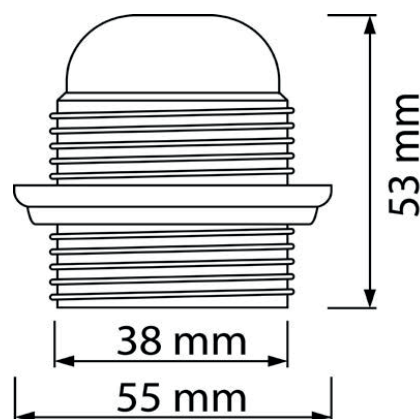




CÓDIGO PROFER	PH1382
CÓDIGO	12567006
EAN	8425319370002



CASQUILLO
E27



CARACTERÍSTICAS TÉCNICAS

MATERIAL	COLOR	INTENSIDAD DE CORRIENTE	VOLTAJE	USO
Bakelita	●	4A	250V	Interior
FIJACIÓN	TERMINALES	OTRAS CARACTERÍSTICAS		
Rosca dentada y tornillo de bloqueo.	Tornillos para cables rígidos o flexibles	Arandela: 2 arandela roscada. Sistema de cierre con pestañas a presión. Casquillo E27.		

DIMENSIONES Y PESOS

MEDIDA PRODUCTO (cm) (Largo x Ancho x Alto)	PESO NETO (g) (producto)	MEDIDA EMBALAJE (cm) (Largo x Ancho x Alto)	PESO BRUTO (g) (embalaje)
-	55	-	41

INFORMACIÓN ADICIONAL

Portalámparas con doble arandela para montarlo en pared, de mesa o techo. Instalación rápida y sencilla. Para bombillas E27. Resistente. 4A, 250V. Color negro.