



MANUAL DE USUARIO MANUAL DO UTILIZADOR

PH0245
PH0246



PH0245

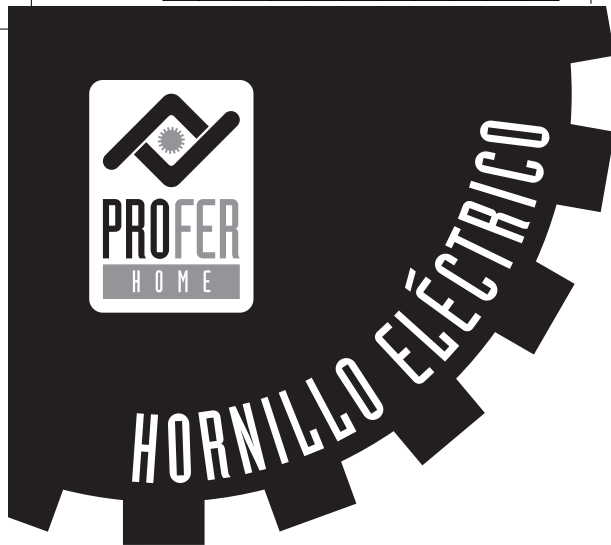


PH0246





PROFER
HOME



ESPAÑOL

ESPECIFICACIONES TÉCNICAS

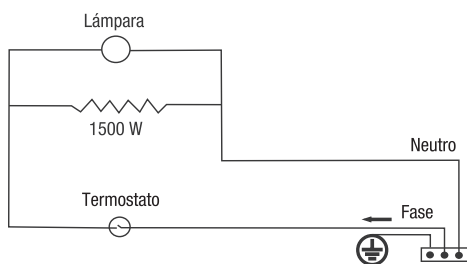
CE



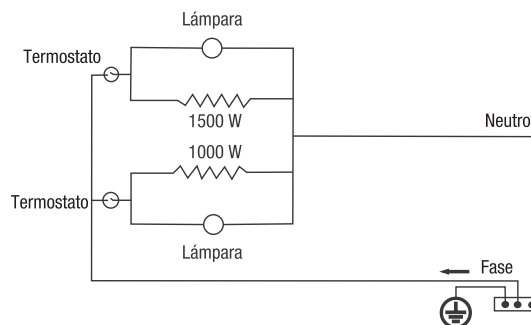
MODELO	PH0245	PH0246
POTENCIA	1500 W	1000 + 1500 W
VOLTAJE	220-240 V AC	220-240 V AC
FRECUENCIA	50-60 Hz	50-60 Hz
PESO BRUTO	2,78 Kg	5,5 Kg
DIMENSIONES	315 x 290 x 110 mm	515 x 315 x 110 mm

ESQUEMA ELÉCTRICO

PH0245



PH0246



Le presentamos este manual de instrucciones para el uso de su hornillo eléctrico, el cual ha pasado por un control de calidad de forma totalmente satisfactoria.

Es recomendable su atención a la hora de leer este manual antes de utilizar su hornillo.

PUNTOS DE ATENCIÓN:

El voltaje requerido para calentar es de 220-240 V (~).

El cable de su hornillo requiere ser conectado a un enchufe que contenga un fusible de 12 V y línea de tierra.

No permita que el cable eléctrico toque las piezas calientes.

Colocar el hornillo sobre una superficie plana.

Evite tocar la superficie caliente cuando esté funcionando.

Permita el enfriamiento de su hornillo después de utilizarlo.

No utilizar el hornillo en un ambiente peligroso.

Asegúrese de que el hornillo se encuentra apagado antes de enchufarlo.



ESPAÑOL

El hornillo contiene un termostato que permite el calentamiento de acuerdo a la temperatura seleccionada.

No limpiar el hornillo bajo un chorro de agua, es suficiente pasarle un paño.

El hornillo tiene un indicador luminoso que permite ver si se encuentra encendido o apagado.

Este aparato no ha sido diseñado para ser utilizado por personas (incluidos niños) con capacidades físicas, sensoriales o mentales reducidas, o con falta de experiencia o conocimiento, amenas que cuenten con la supervisión o hayan sido instruidos en el manejo del aparato por una persona responsable de su seguridad.

Los niños han de ser supervisados para asegurarse de que no juegan con el aparato.

MODO DE USO:

Primero asegúrese de que el hornillo está apagado. Una vez comprobado enchúfelo, enciéndalo y seleccione la temperatura deseada: el indicador luminoso se iluminará. Puede aumentar o disminuir la temperatura moviendo el mando hacia un lado o hacia el otro.

El calentamiento se realizará mejor si utiliza ollas con base plana. Es importante que la base de las mismas no se encuentre mojada.

No tocar el hornillo con las manos o con guantes.



MANTENIMIENTO Y LIMPIEZA:

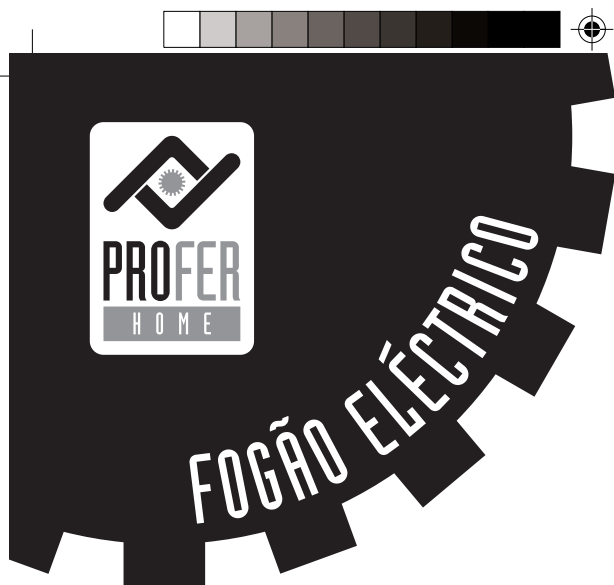
Desenchufar el hornillo y esperar a que se enfríe.

Limpiar la parte exterior del hornillo con agua y jabón líquido. No utilizar jabones abrasivos.

Nunca limpiar los fuegos del hornillo con agua.

Si el cable del enchufe está dañado llamar a un agente especializado para su reparación.

Nunca intente reparar el hornillo por sí mismo, llévelo a un especialista.



PORTUGUÊS

ESPECIFICAÇÕES TÉCNICAS

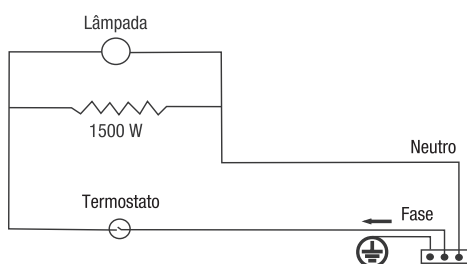
CE



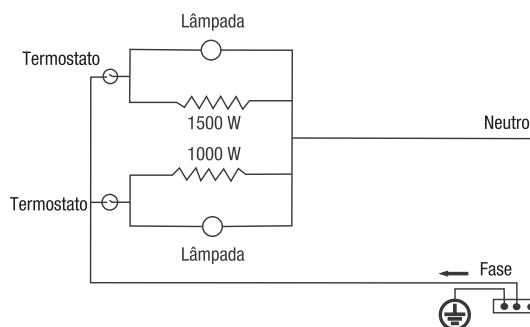
MODELO	PH0245	PH0246
POTÊNCIA	1500 W	1000 + 1500 W
VOLTAGEM	220-240 V AC	220-240 V AC
FREQUÊNCIA	50-60 Hz	50-60 Hz
PESO BRUTO	2,78 Kg	5,5 Kg
DIMENSÃO	315 x 290 x 110 mm	515 x 315 x 110 mm

ESQUEMA ELÉCTRICO

PH0245



PH0246



Apresentamos-lhe este manual de instruções para uso do seu fogão, o que passou por um controlo de qualidade da melhor forma possível.

É recomendável a sua atenção ao ler este manual antes de utilizar o seu fogão.

PONTOS DE ATENÇÃO:

A voltagem precisa para aquecer é de 220-240 V (~).

O cabo do seu fogão tem um cabo de terra, com certeza tem de ser utilizado com uma ficha que contenha um fusível de 12 A e um cabo à terra..

Não permita que o cabo eléctrico toque as peças quentes..

Colocar o fogão numa superfície plana.

Evite tocar a superfície quente quando esteja em funcionamento.

Permita o seu fogão arrefecer depois de serem utilizados.

Não utilizar o seu fogão em ambiente perigoso.



PORTUGUÊS

Ligar o fogão quando o botão de regulação esteja em desligado.

O seu fogão contém um termostato que permite o aquecimento desta de acordo com a temperatura seleccionada.

Não limpar o fogão sob a água, é suficiente com passar um pano.

O fogão contém uma luz de néon que permite ver se está ligado ou desligado.

Este dispositivo não pode ser utilizado por pessoas com limitações de capacidades físicas, sensoriais ou mentais ou mesmo que não tenham a suficiente experiência e informação se não tem permissão duma pessoa responsável da segurança (incluidas as crianças) .

As crianças devem serem vigiadas para assegurar que não brinquem com o dispositivo.

MODO DE UTILIZAR:

Primeiro tem de permitir que o fogão esteja em OFF. Logo ligar na tomada e depois pode ligar o fogão e adaptá-lo à temperatura desejada, a luz acender-se-à. Você pode baixar ou aumentar a temperatura de acordo com a posição do botão de regulação.

O aquecimento realiza-se melhor se utilizar panelas com base plana, é importante não colocar chávenas/xícaras com a base molhada.

Não tocar a placa queimadora com as mãos ou luva.



MANUTENÇÃO E LIMPEZA:

Desligar e esperar a que arrefeça .

Limpar a parte de fora do fogão com água e sabão líquido. Mão utilizar sabões abrasivos..

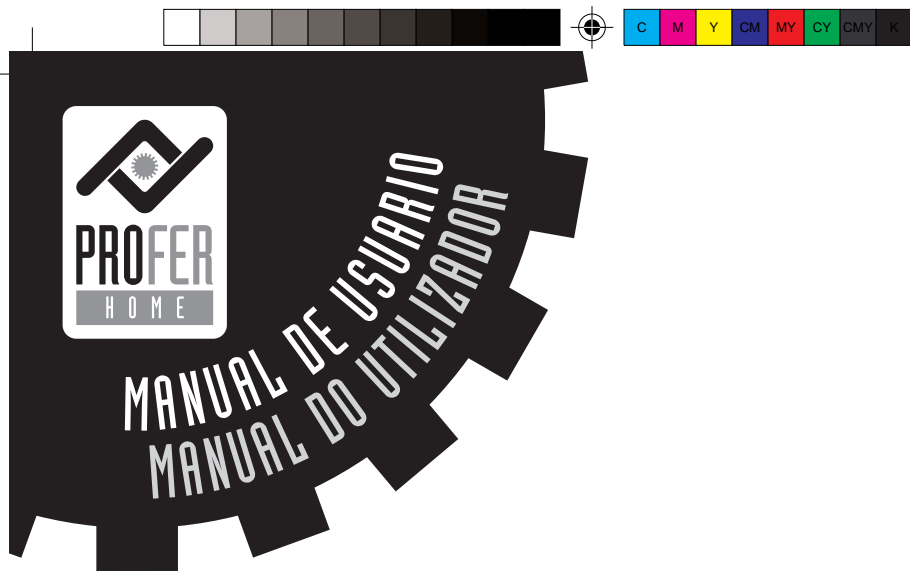
Nunca limpar o queimador com água.

Se o cabo da tomada está danificado contacte um agente especializado para reparar.

Nunca tente reparar a placa queimadora, leve para um especialista.



PROFER
HOME



Estimado cliente:

En nombre de todo el equipo PROFER, queremos agradecerte la confianza que acabas de depositar en NUESTRA MARCA, a partir de hoy... TU MARCA.

Nuestro compromiso es NUESTRA GARANTÍA y con ella nos ponemos a tu disposición para resolver cualquier duda o sugerencia que puedas tener.

Todos NUESTROS productos están creados respetando fundamentalmente a las personas y a las materias primas, con los más exigentes estándares de calidad del mercado.

Desde PROFER nos ponemos a tu entera disposición y deseamos que NUESTRA MARCA, a partir de hoy... sea siempre TU MARCA.

Estimado cliente:

Em nome de toda a equipa PROFER queremos agradecer-lhe a confiança depositada na NOSSA MARCA, a partir de hoje... A SUA MARCA.

O nosso compromisso é a NOSSA GARANTIA e com ela pomo-nos à sua disposição para resolver qualquer dúvida ou sugestão que possa ter.

Todos os NOSSOS produtos são fabricados respetando fundamentalmente as pessoas e as matérias-primas, como os mais exigentes standards de qualidade do mercado.

Desde PROFER pomo-nos à vossa inteira disposição e desejamos que a NOSSA MARCA, a partir de hoje... seja sempre a SUA MARCA.

PROFER SERVICIOS INTEGRALES S.L.
C/ Capitán Haya, 15 · Esc. Izqda. · 1º D
28020 MADRID
Made in Turkey

