



SOMBRILLA LATERAL  
GUARDA-SOL LATERAL



SOMBRILLA LATERAL  
GUARDA-SOL LATERAL



Estimado cliente:

En nombre de todo el equipo PROFER, queremos agradecerle la confianza que acaba de depositar en NUESTRA MARCA, a partir de hoy... TU MARCA.

Nuestro compromiso es NUESTRA GARANTÍA y con ella nos ponemos a tu disposición para resolver cualquier duda o sugerencia que puedas tener.

Todos nuestros productos están creados respetando fundamentalmente a las personas y a las materias primas, con los más exigentes estándares de calidad del mercado.

Desde PROFER nos ponemos a tu entera disposición y deseamos que NUESTRA MARCA,

a partir de hoy... sea siempre TU MARCA.

*Nuestra marca, tu marca*

Estimado cliente:

Em nome de toda a equipa PROFER queremos agradecer-lhe a confiança depositada na NOSSA MARCA, a partir de hoje... A SUA MARCA.

O nosso compromisso é a NOSSA GARANTIA e com ela como-nos à sua disposição para resolver qualquer dúvida ou sugestão que possa ter.

Todos os nossos produtos são fabricados, respeitando fundamentalmente as pessoas e as matérias-primas, com os mais exigentes standards de qualidade do mercado.

Desde PROFER como-nos à vossa inteira disposição e desejamos que a NOSSA MARCA,

a partir de hoje, seja sempre a SUA MARCA.

*Nossa marca, sua marca*

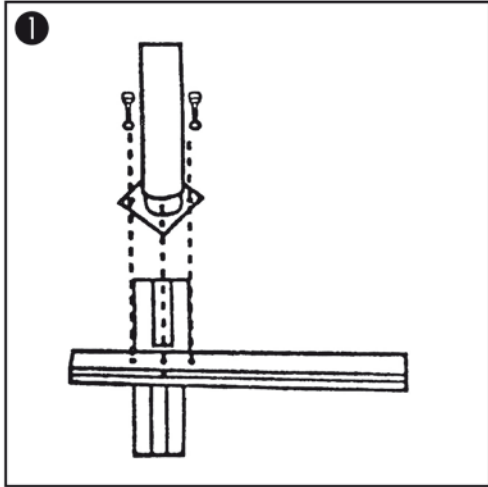


Importado por:  
PROFER SERVICIOS INTEGRALES, S.L.  
C/Capitán Haya, 15 - Esc. Izq. - 1º D  
28020 Madrid - FABRICADO EN CHINA

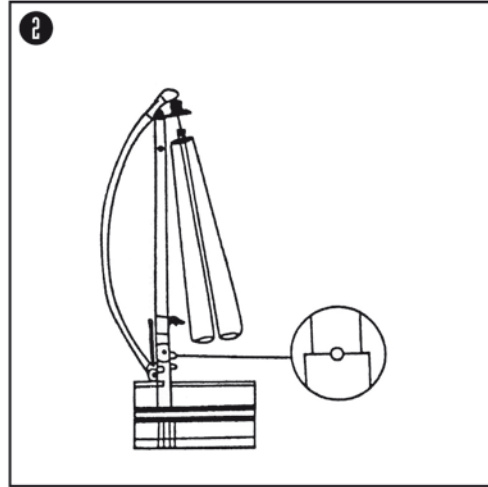


# PG0047 SOMBRILLA LATERAL

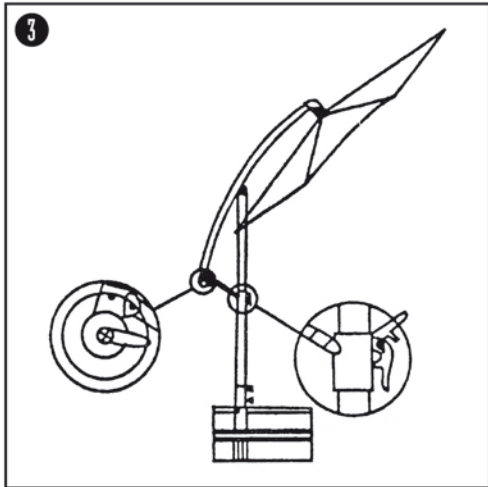
INSTRUCCIONES DE MONTAJE:



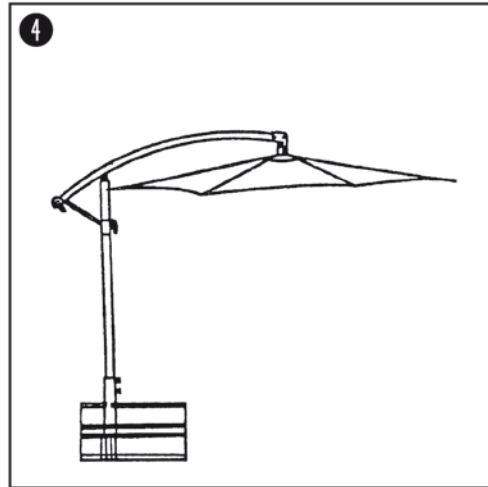
1. Ensamblado de la base de la sombrilla.



2. Ensamblado del poste de la sombrilla en la base.



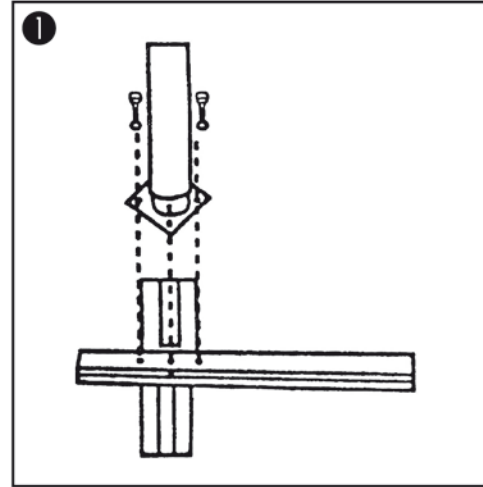
3. Apertura de cubierta de la sombrilla en diferentes ángulos.



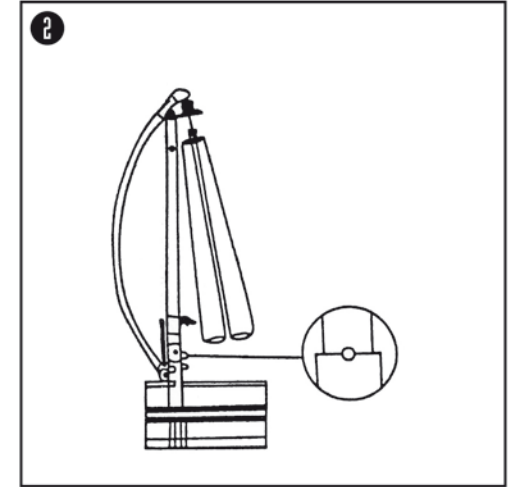
4. La sombrilla puede abrirse y acomodarse en posición horizontal.

# PG0047 GUARDA-SOL LATERAL

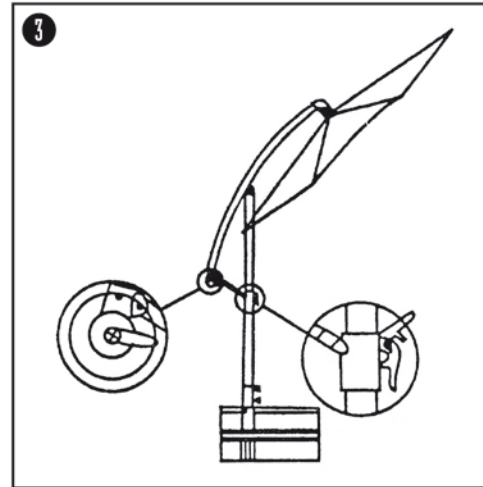
INSTRUÇÕES DE MONTAGEM:



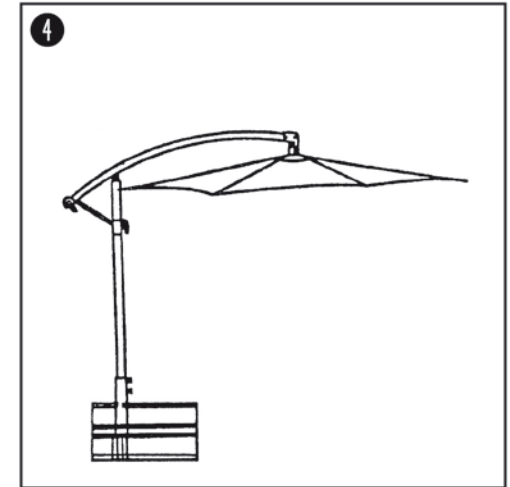
1. Montagem da base do guarda-sol.



2. Montagem do poste do guarda-sol na base.



3. Abertura da cobertura do guarda-sol em diferentes ângulos.



4. O guarda-sol pode abrir-se e posicionar-se na horizontal.