

ES

PT



# PARASOL ALUMINIO BEIGE

## GUARDA-SOL ALUMÍNIO BEGE

PG0149



**LEER ESTAS INSTRUCCIONES ANTES DE SU USO Y GUARDARLAS PARA  
POSTERIORES CONSULTAS**

**LER AS INSTRUÇÕES ANTES DA SUA UTILIZAÇÃO E GUARDAR PARA CONSULTAS  
POSTERIORES**

**MANUAL DE INSTRUCCIONES**

**MANUAL DO UTILIZADOR**

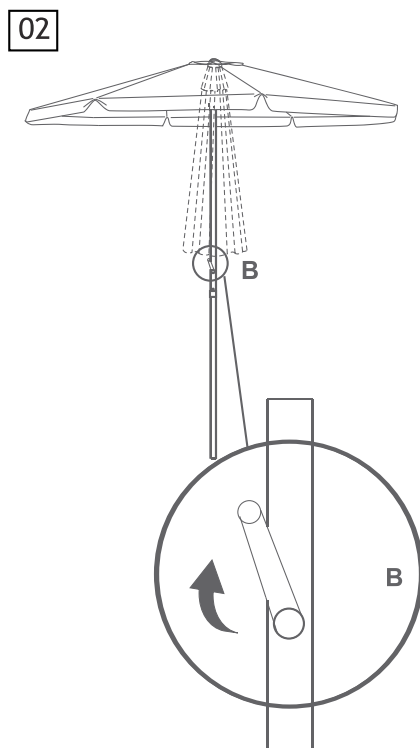
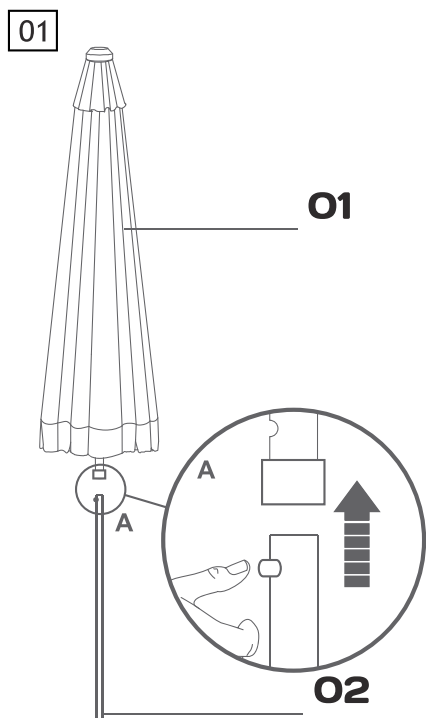
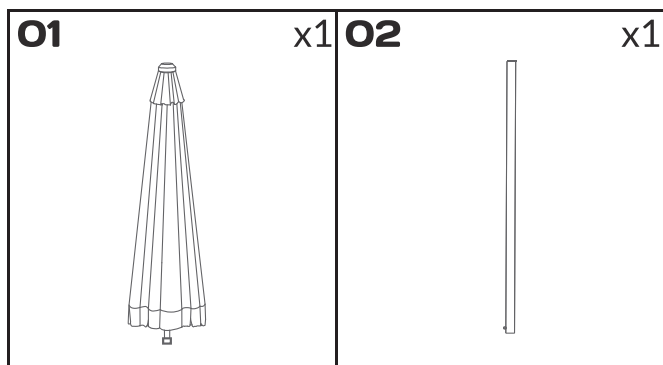


## INSTRUCCIONES DE SEGURIDAD

1. Solo para uso doméstico.
2. Tenga cuidado al abrir y cerrar el parasol y mantenga las manos alejadas del mecanismo de plegado para evitar que los dedos queden atrapados o puedan ser pellizcados.
3. Utilice siempre el parasol sobre suelo firme y nivelado.
4. El funcionamiento y el estado del parasol deben comprobarse periódicamente. No lo utilice si alguna pieza está dañada.
5. No permita que los niños jueguen con este parasol.
6. EL parasol debe ser ensamblado por un adulto competente.
7. No lo utilice sin una base para parasol adecuada.
8. Mantenga el parasol alejado de llamas expuestas y fuentes directas de calor, como estufas y parrillas.
9. Nunca permanezca debajo del parasol durante las tormentas eléctricas.
10. No cuelgue ningún objeto de las varillas y el marco del parasol.
11. Este parasol está diseñado solo para uso ocasional. Asegúrese de cerrarlo siempre después de usarlo ya que no está hecho para montaje permanente. No lo use durante condiciones climáticas adversas tales como fuertes vientos, fuertes lluvias y nieve. En tales condiciones, el parasol debe ser desmontado inmediatamente y almacenado de forma segura para evitar cualquier daño.

## INSTRUÇÕES DE SEGURANÇA

1. Apenas para uso doméstico.
2. Tenha cuidado ao abrir e fechar este produto e mantenha as mãos afastadas do mecanismos dobráveis para evitar que os dedos fiquem presos e presos.
3. Sempre use o produto em solo firme e nivelado.
4. O funcionamento e a condição do produto devem ser verificados regularmente. não use se alguma parte estiver danificada.
5. Não deixe as crianças brincarem com este produto.
6. Este produto deve ser montado por um adulto competente.
7. Não use o guarda-sol sem uma base de guarda-sol adequada.
8. Mantenha o produto longe de chamas expostas e fontes diretas de calor, como pátio, aquecedores e churrasqueiras.
9. Nunca fique sob este produto durante tempestades.
10. Não pendure nenhum objeto nas nervuras e na estrutura deste produto.
11. Este produto foi projetado apenas para uso ocasional. Certifique-se de sempre fechá-lo após o uso pois não é feito para montagem permanente. Não o use em condições de mau tempo como ventos fortes, chuva forte e neve. Nessas condições, o produto deve ser desmontado imediatamente e armazenado com segurança para evitar qualquer dano.





**PROFER**  
**GREEN**

**PG0149**

Importado por:  
COFERDROZA, S. COOP. LTDA.  
C/ Isaac Peral, 1-3 · Pol. Ind. LLanos de la Estación  
50800 ZUERA (ZARAGOZA · SPAIN)  
Made in PRC

