

ES

PT

MANUAL DE INSTRUCCIONES

MANUAL DO UTILIZADOR



PROFER  
GREEN

PG0277

**PULVERIZADOR  
PREVIA PRESIÓN**

**PULVERIZADOR  
PREVIA PRESSÃO**



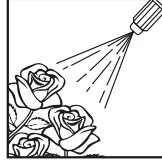
1,5L



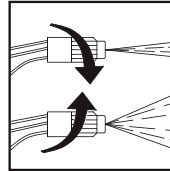
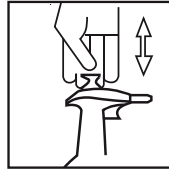
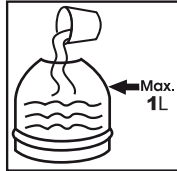
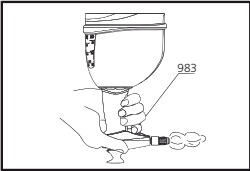
LEER ESTAS INSTRUCCIONES ANTES DE SU USO Y GUARDARLAS PARA POSTERIORES CONSULTAS

LER AS INSTRUÇÕES ANTES DA SUA UTILIZAÇÃO E GUARDAR PARA CONSULTAS POSTERIORES

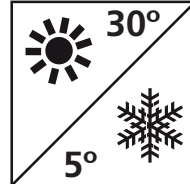
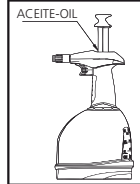
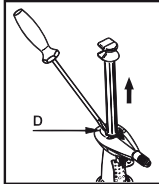
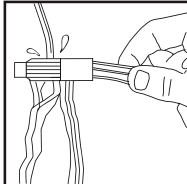
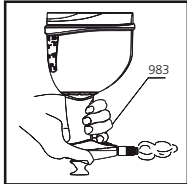
1



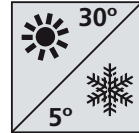
2



3



4



## CARACTERÍSTICAS TÉCNICAS

PROFER 1,5	
PESO NETO	0,30 kg
PESO BRUTO	2,49 kg (6 uni.)
VOLUMEN POR UNIDAD	0,041 m <sup>3</sup> (6 uni.)
MEDIDAS EMBALAJE	46,5 x 31,5 x 28 cm
UNIDADES/M <sup>3</sup>	144
PRESIÓN MÁXIMA	3 bar - 42 psi
LITROS/MIN. A 3 BAR	0,5 l/min - 1 pint
CAPACIDAD ÚTIL	1 l
CÓDIGO	PG0277
1 BAR APROX.	1 ATS - 14 psi

### ÁMBITO DE APLICACIÓN

Este pulverizador ha sido fabricado con materiales de primera calidad y diseñado exclusivamente para ser utilizado con productos fitosanitarios agrícolas y de jardín (herbicidas, insecticidas, fungicidas).

### PUESTA EN MARCHA Y PULVERIZACIÓN

- 1) Para abrir: despresurice el aparato (proceder invirtiendo el aparato y pulsar el gatillo nº 983).
- 2) Llene el depósito hasta su capacidad máxima (1 litro).
- 3) Cierre enroscando y presurice el aparato dando emboladas (25 aprox.)
- 4) Para comenzar el tratamiento pulse la manilla y regule la boquilla para obtener la pulverización deseada. Compense la pérdida de presión, dando más emboladas.

### MANTENIMIENTO

- 1) Después de cada utilización despresurice el pulverizador.
- 2) Limpie el depósito y el resto de componentes (boquilla...) con agua.
- 3) En caso de obstrucción de la boquilla, límpiela con agua y no utilice objetos metálicos.
- 4) Para prolongar la duración de la vida de las juntas, aplique regularmente unas gotas de aceite en las partes en movimiento.
- 5) Para desmontar (cambiar junta, etc) ver apartado 3.
- 6) Almacene el pulverizador al abrigo para evitar heladas y fuerte calor (entre 5° y 30°C).

### NORMAS DE SEGURIDAD

- 1) No utilice productos químicos fuera del ámbito de aplicación indicado.
- 2) Respete siempre las prescripciones y las dosis que, en las etiquetas de los embalajes, recomiende el fabricante del producto de tratamiento que va a utilizar.
- 3) No coma, beba, ni fume durante la preparación y el tratamiento.
- 4) No pulverice sobre las personas, animales, ni instalaciones eléctricas.
- 5) No trate con fuerte viento o calor.
- 6) En caso de intoxicación, consulte a su médico, aportándole el embalaje del producto del tratamiento.
- 7) No vierta los residuos de producto o limpieza cerca de cursos de agua, pozos, etc., que vayan a ser utilizados para uso-consumo humano o animal.
- 8) Utilice un equipo de protección adecuado, máscara, gafas, guantes, calzado, etc.
- 9) No modifique el aparato. No lo conecte a una fuente externa de presión (únicamente uso manual). No utilice el aparato si está dañada, deformada o alterada su forma inicial.
- 10) Almacene el pulverizador al abrigo, para evitar heladas y fuerte calor (entre 5° y 30° C).

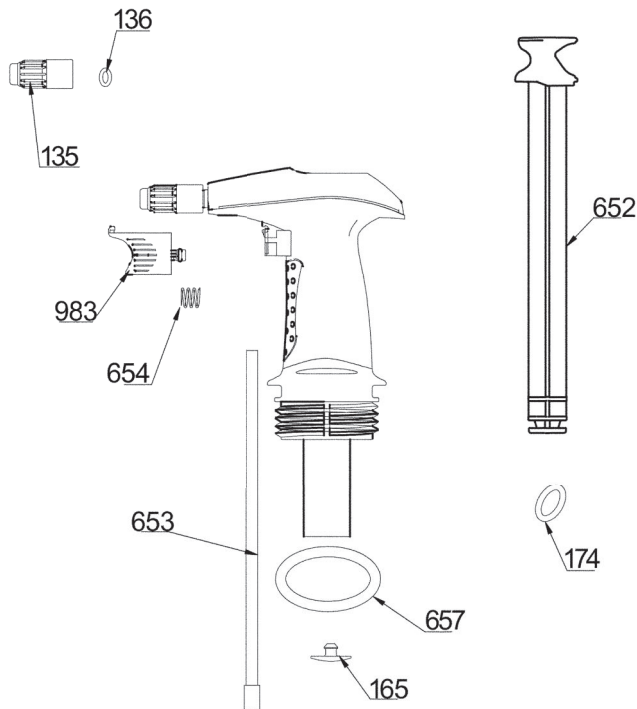
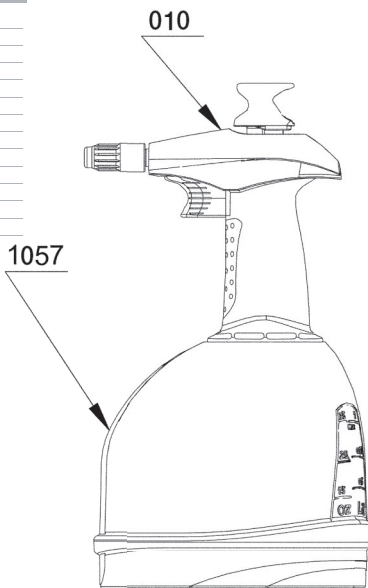
### GARANTÍA

Nuestras mercancías están garantizadas por tres años, desde la fecha de compra del usuario, contra todo defecto de fabricación o materiales. La garantía se limita estrictamente al replazamiento gratuito de piezas reconocidas defectuosas por nuestros servicios. La garantía no se aplicará cuando exista uso indebido de nuestros materiales, desmontajes y/o modificaciones de nuestros aparatos, y para aquellas piezas de uso y desgaste normal que requieren mantenimiento. La garantía no se aplicará en caso de negligencia, imprudencia, y uso no racional del material. Los gastos de expedición y transporte de las piezas en garantía, así como la mano de obra no realizada en nuestra fábrica, serán por cuenta del usuario. Para hacer efectiva la garantía, deberán remitirnos, franco de portes, la pieza objeto del reclamo junto a la factura o ticket de compra.



DESPIECE

Nº	COD.	QTY.	
010	8.18.61.801	1	CUERPO COMPLETO
135	8.39.02.323	1	BOQUILLA Ø 1
136	2.23.15.905	1	JUNTA REDONDA AN-5
165	8.38.05.314.1	1	VÁLVULA CÁMARA
174	2.23.99.439	1	JUNTA REDONDA Ø 15
652	8.28.27.304	1	VÁSTAGO
653	8.28.27.320	1	FILTRO CON TUBO
654	8.28.27.309	1	MUELLE
657	2.23.99.132	1	JUNTA REDONDA
983	8.28.27.803	1	GATILLO CON JUNTAS
1057	8.19.10.301	1	DEPÓSITO PROFER-1,5
	8.19.10.200	1	HOJA INSTRUCCIONES
	8.18.37.201	1/6	EMBALAJE



## CARACTERÍSTICAS TÉCNICAS

	PROFER 1,5
PESO LÍQUIDO	0,30 kg
PESO BRUTO	2,49 kg (6 uni.)
VOLUME POR UNIDADE	0,041 m <sup>3</sup> (6 uni.)
MEDIDAS EMBALAGEM	46,5 x 31,5 x 28 cm
UNIDADES/M <sup>3</sup>	144
PRESSÃO MÁXIMA	3 bar - 42 psi
LITROS/MINUTO A 3 BAR	0,5 l/min - 1 pint
CAPACIDADE ÚTIL	1 l
CÓDIGO	PG0277
1 BAR APROX.	1 ATS - 14 psi

### ÁREA DE APLICAÇÃO

Este pulverizador foi fabricado com materiais de primeira qualidade e concebido exclusivamente para ser utilizado com produtos fitossanitários agrícolas e de jardim (herbicidas, insecticidas, fungicidas).

### COLOCAÇÃO EM ANDAMENTO E PULVERIZAÇÃO

- 1) Para abrir: despressurizar o aparelho (proceder investindo o aparelho e pulsar o gatilho nº 983).
- 2) Encha o depósito até à sua capacidade máxima (1 litro).
- 3) Feche enroscando e pressurize o aparelho dando bombagens (cerca de 25).
- 4) Para iniciar o tratamento pressione o punho e regule a boquilha para obter a pulverização desejada. Compense a perda de pressão, dando mais bombagens.

### MANUTENÇÃO

- 1) Depois de cada utilização despressurize o pulverizador.
- 2) Limpe o depósito e os restantes componentes (boquilha...) com água.
- 3) No caso de obstrução da boquilha, limpe-o com água e não utilize objectos metálicos.
- 4) Para prolongar a duração da vida das juntas, aplique regularmente algumas gotas de óleo nas peças móveis.
- 5) Para desmontar (mudar junta, etc.) ver a linha 3.
- 6) Armazene o pulverizador abrigado para evitar geadas e calor excessivo (entre 5° e 30°C).

### NORMAS DE SEGURANÇA

- 1) Não utilize produtos químicos fora da área de aplicação indicada.
- 2) Respeite sempre as prescrições e as doses recomendadas nos rótulos das embalagens pelo fabricante do produto de tratamento que vai utilizar.
- 3) Não coma, não beba, nem fume durante a preparação e o tratamento.
- 4) Não pulverize sobre pessoas, animais ou instalações eléctricas.
- 5) Não trate com vento forte ou calor excessivo.
- 6) No caso de intoxicação, consulte o seu médico, apresentando-lhe a embalagem do produto do tratamento.
- 7) Não despeje os resíduos de produto ou limpeza perto de cursos de água, poços, etc., que se destinem a ser utilizados para uso-consumo humano ou animal.
- 8) Utilize um equipamento de protecção adequado: máscara, óculos, luvas, calçado, etc.
- 9) Não modifi que o aparelho. Não o conecte a qualquer fonte de pressão externa (unicamente uso manual). Não utilize o aparelho se a sua forma inicial estiver danifi cada, deformada ou alterada.10) Armazene o pulverizador abrigado, para evitar geadas e calor excessivo (entre 5° e 30° C).

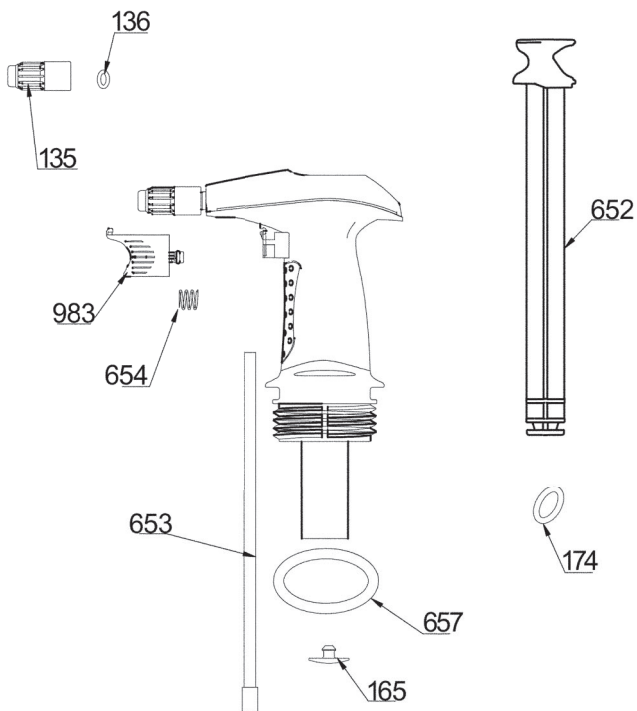
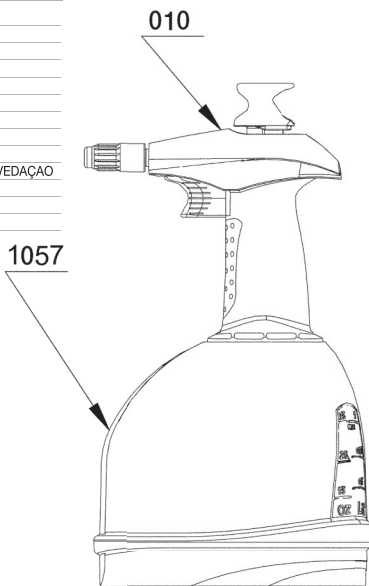
### GARANTIA

As nossas mercadorias têm uma garantia de três anos, a contar da data da compra pelo utilizador, contra qualquer defeito de fabrico ou materiais. A garantia limita-se estritamente à substituição gratuita de peças reconhecidas pelos nossos serviços como defeituosas. A garantia não será aplicada quando houver um uso indevido dos nossos materiais, desmontagens e/ou modifi cações dos nossos aparelhos, e para as peças de uso e desgaste normal que exijam manutenção. A garantia não será aplicada no caso de negligência, imprudência, e uso não racional do material. As despesas de expedição e transporte das peças sob garantia, assim como a mão-de-obra não efectuada na nossa fábrica, serão por conta do utilizador. Para tornar a garantia efectiva, deverão remeter-nos, com portes pagos, a peça que seja objecto da reclamação juntamente com a factura ou talão de compra.



## LISTAGEM DAS PEÇAS

N°	COD.	QTY	
010	8.18.61.801	1	CORPO COMPLETO
135	8.39.02.323	1	BOQUILHA Ø 1
136	2.23.15.905	1	JUNTA REDONDA AN-5
165	8.38.05.314.1	1	VÁLVULA CÂMARA
174	2.23.99.439	1	JUNTA REDONDA Ø 15
652	8.28.27.304	1	PUNHO
653	8.28.27.320	1	FILTRO COM TUBO
654	8.28.27.309	1	MOLA
657	2.23.99.132	1	JUNTA REDONDA
983	8.28.27.803	1	GATILHO COM JUNTAS DE VEDAÇÃO
1057	8.19.10.301	1	DEPÓSITO PROFER-1,5
	8.19.10.200	1	FOLHA INSTRUÇÕES
	8.18.37.201	1/6	EMBALAGEM





**PROFER**  
**GREEN**





**PROFER**  
**GREEN**

**PG0277**

Fabricado por F20025441  
para COFERDROZA, S. COOP. LTDA.  
C/ Isaac Peral, 1-3  
P.I. Llanos de la Estación  
50800 ZUERA (Zaragoza · SPAIN)  
FABRICADO EN ESPAÑA

