

ES

PT



# CONJUNTO GUINEA CONJUNTO GUINEA

PG0906 (ANTRACITA)  
PG0907 (VERDE)



**LEER ESTAS INSTRUCCIONES ANTES DE SU USO Y GUARDARLAS PARA POSTERIORES CONSULTAS**

LER AS INSTRUÇÕES ANTES DA SUA UTILIZAÇÃO E GUARDAR PARA CONSULTAS POSTERIORES

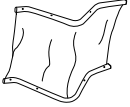
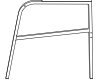
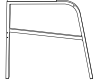









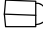




**ESTE PRODUCTO ES SOLO PARA USO DOMÉSTICO**

ESTE PRODUTO É APENAS PARA USO DOMÉSTICO

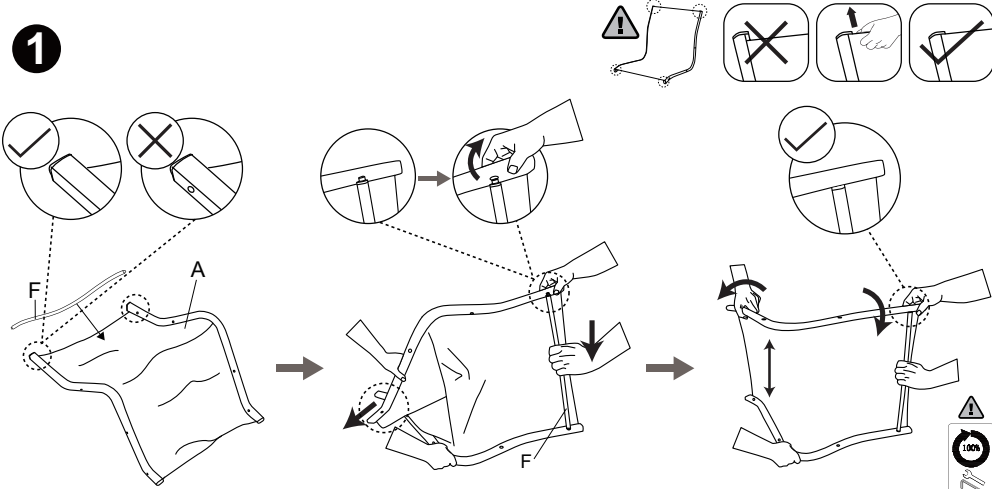
MANUAL DE INSTRUCCIONES

MANUAL DO UTILIZADOR

INSTRUCCIONES DE MONTAJE · INSTRUÇÕES DE MONTAGEM

					
A × 1	B × 1	C × 1	D × 1	E × 1	F × 1
 M6*74	 M6*30	 M6*15			
G × 6	H × 2	I × 4	J × 16	K × 4	L × 12
					
M × 4	N × 2	O × 1	P × 1		

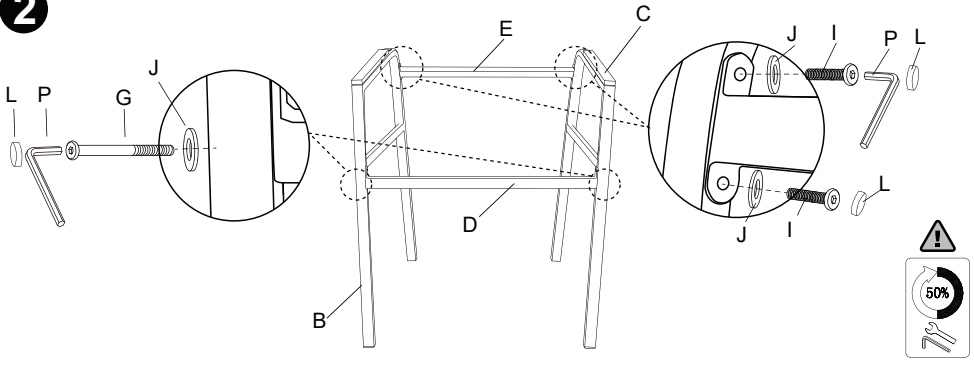
**1**



Warning: Do not stretch or pull the fabric incorrectly.

Progress: 100%

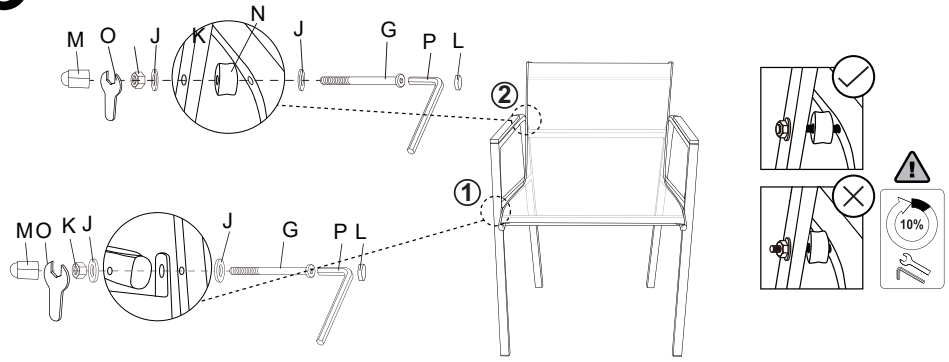
**2**



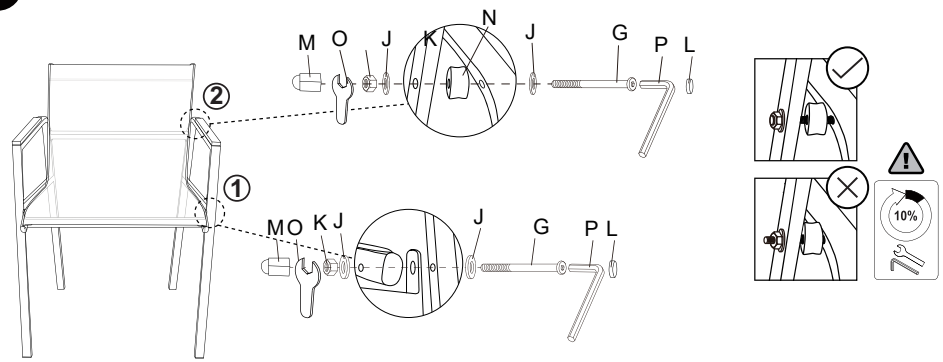
Warning: Do not force the horizontal bars into the legs.

Progress: 50%

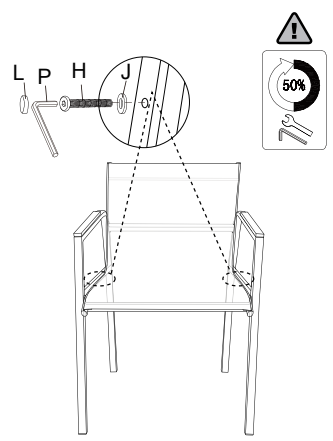
**3**



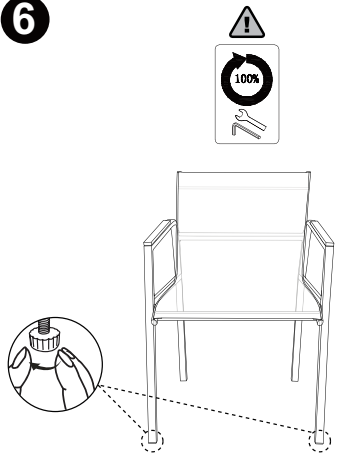
**4**

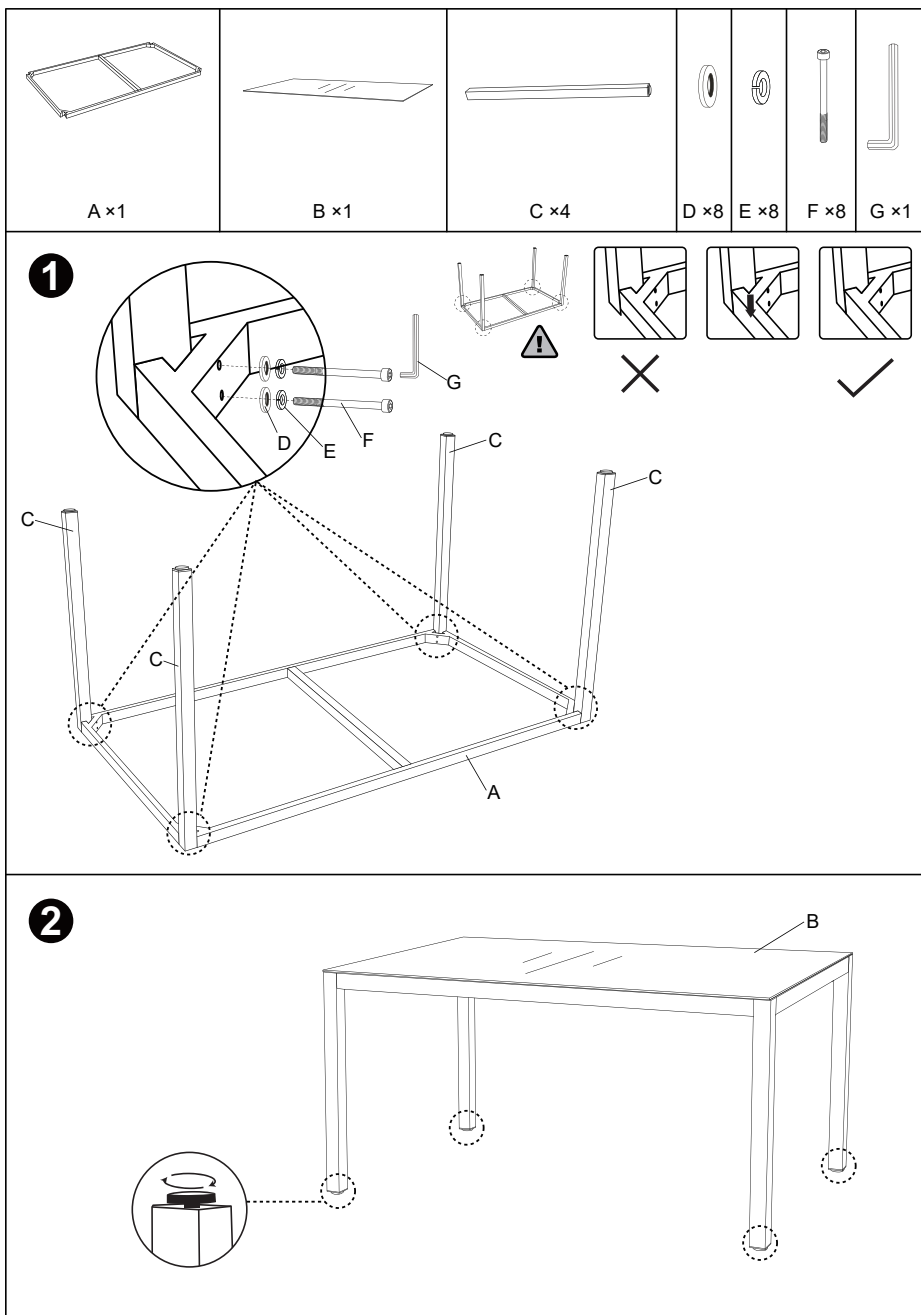


**5**



**6**





Importado por:  
 COFERDROZA, S. COOP. LTDA.  
 C/ Isaac Peral, 1-3 · Pol. Ind. LLanos de la Estación  
 50800 ZUERA (ZARAGOZA · SPAIN)  
 Made in PRC



PG0906 · PG0907

