



Estimado cliente:

En nombre de todo el equipo PROFER, queremos agradecerle la confianza que acabas de depositar en NUESTRA MARCA, a partir de hoy... TU MARCA.

Nuestro compromiso es NUESTRA GARANTÍA y con ella nos ponemos a tu disposición para resolver cualquier duda o sugerencia que puedas tener.

Todos NUESTROS productos están creados respetando fundamentalmente a las personas y a las materias primas, con los más exigentes estándares de calidad del mercado.

Desde PROFER nos ponemos a tu entera disposición y deseamos que NUESTRA MARCA, a partir de hoy... sea siempre TU MARCA.

Estimado cliente:

Em nome de toda a equipa PROFER queremos agradecer-lhe a confiança depositada na NOSSA MARCA, a partir de hoje... A SUA MARCA.

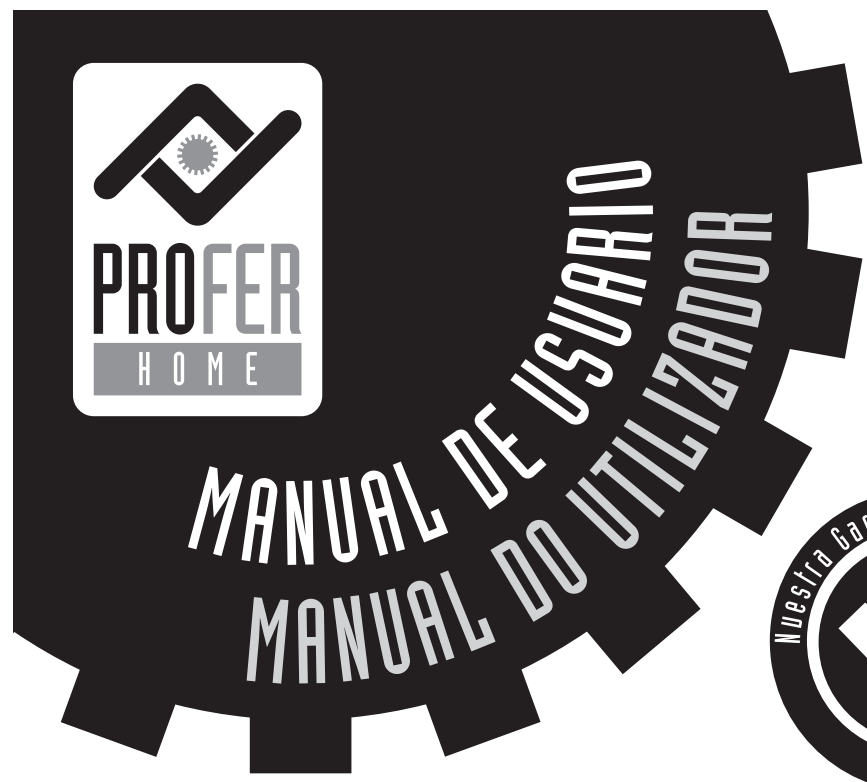
O nosso compromisso é a NOSSA GARANTIA e com ela pomonos à sua disposição para resolver qualquer dúvida ou sugestão que possa ter.

Todos os NOSSOS produtos são fabricados respetando fundamentalmente as pessoas e as matérias-primas, como os mais exigentes standards de qualidade do mercado.

Desde PROFER pomonos à vossa inteira disposição e desejamos que a NOSSA MARCA, a partir de hoje... seja sempre a SUA MARCA.



PROFER SERVICIOS INTEGRALES S.L.
C/ Capitán Haya, 15 · Esc. Izqda. · 1º D
28020 MADRID
Made in China





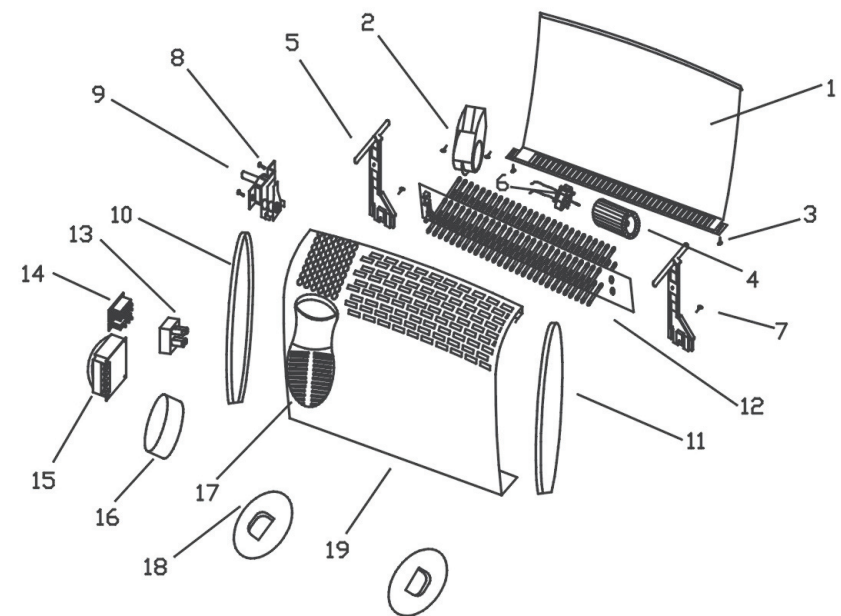
CONVECTOR TURBO AQUECEDORES TURBO

INSTRUCCIONES:

- Lea atentamente estas instrucciones.
- Consérvelas para futuras consultas.
- Conéctese únicamente a la tensión indicada en la placa de características.
- Es recomendable que utilice un enchufe con toma de tierra.
- Tanto al enchufar como al desenchufar es conveniente que el aparato esté apagado.
- No manipule el aparato con las manos mojadas.
- No manipule el aparato desde la bañera, ducha o piscina.
- No coloque el aparato cerca de una bañera, ducha o piscina.
- No deje el aparato funcionando sin vigilancia, especialmente cerca de niños.
- Evite cubrir el aparato durante su funcionamiento, corre peligro de incendio.
- Desconecte el aparato cuando no lo use.
- No desconecte tirando del cable.
- Antes de su limpieza compruebe que el aparato está desconectado y frío.
- No sumergir el aparato en agua ni ningún otro líquido.
- No utilice este aparato en serie con un dispositivo de control térmico, interruptor cronométrico o cualquier otro dispositivo que lo pondrá automáticamente en funcionamiento, ya que podría haber riesgo de sobrecalentamiento si se desplaza o se cubre.
- Durante el funcionamiento, mantenga el aparato alejado al menos 80cm de materiales combustibles tales como cortinas, sillones....

INSTRUÇÕES:

- Leia atentamente estas instruções.
- Guarde-as para futuras consultas.
- Ligue unicamente à corrente indicada nas características.
- Recomenda-se o uso de uma tomada com terra.
- Ao ligar e desligar da tomada o aparelho deve estar desligado.
- Não tocar no aparelho com as mãos húmidas.
- Não tocar no aparelho quando estiver na banheira, chuveiro ou piscina.
- Não coloque o aparelho perto de uma banheira, de um chuveiro ou de uma piscina.
- Não deixe o aparelho a trabalhar sem vigilância, especialmente junto de crianças.
- Evite cobrir o aparelho durante o seu funcionamento, há perigo de incêndi.
- Desligue o aparelho quando não o usar.
- Não desligue puxando pelo cabo eléctrico.
- Antes de limpar, certifique-se que o aparelho está desligado e frio.
- Não submergir o aparelho em água nem em nenhum outro líquido.
- Não utilize este aparelho em série com um dispositivo de control térmico, interruptor cronométrico ou qualquer outro dispositivo que o colocará automaticamente em funcionamento, pois pode haver risco de sobreaquecimento se deslocar ou cobrir.
- Durante o funcionamento, mantenha o aparelho afastado pelo menos 80 cm de materiais combustíveis tais como cortinas, cadeirões...



1. Panel trasero

1. Painel traseiro

2. Turbo

2. Turbo

3. Interruptor

3. Interruptor

4. Rotor

4. Rotor

5. Soporte izquierdo elemento calefactor

5. Suporte esquerdo elemento aquecedor

6. Motor

6. Motor

7. Soporte derecho elemento calefactor

7. Suporte direito elemento aquecedor

8. Tornillos (M4X8)-2

8. Parafusos (M4X8)-2

9. Termostato

9. Termostato

10. Panel izquierdo

10. Painel esquerdo

11. Panel derecho

11. Painel direito

12. Elemento calefactor

12. Elemento aquecedor

13. Terminal

13. Terminal

14. Interruptor

14. Interruptor

15. Temporizador

15. Temporizador

16. Carcasa temporizador

16. Carcaça temporizador

17. Salida aire

17. Saída ar

18. Pies derecho e izquierdo

18. Pés direito e esquerdo