



Estimado cliente:

En nombre de todo el equipo PROFER, queremos agradecerle la confianza que acabas de depositar en NUESTRA MARCA, a partir de hoy... TU MARCA.

Nuestro compromiso es NUESTRA GARANTÍA y con ella nos ponemos a tu disposición para resolver cualquier duda o sugerencia que puedas tener.

Todos NUESTROS productos están creados respetando fundamentalmente a las personas y a las materias primas, con los más exigentes estándares de calidad del mercado.

Desde PROFER nos ponemos a tu entera disposición y deseamos que NUESTRA MARCA, a partir de hoy... sea siempre TU MARCA.

Estimado cliente:

Em nome de toda a equipa PROFER queremos agradecer-lhe a confiança depositada na NOSSA MARCA, a partir de hoje... A SUA MARCA.

O nosso compromisso é a NOSSA GARANTIA e com ela pommo-nos à sua disposição para resolver qualquer dúvida ou sugestão que possa ter.

Todos os NOSSOS produtos são fabricados respeitando fundamentalmente as pessoas e as matérias-primas, como os mais exigentes standards de qualidade do mercado.

Desde PROFER pommo-nos à vossa inteira disposição e desejamos que a NOSSA MARCA, a partir de hoje... seja sempre a SUA MARCA.

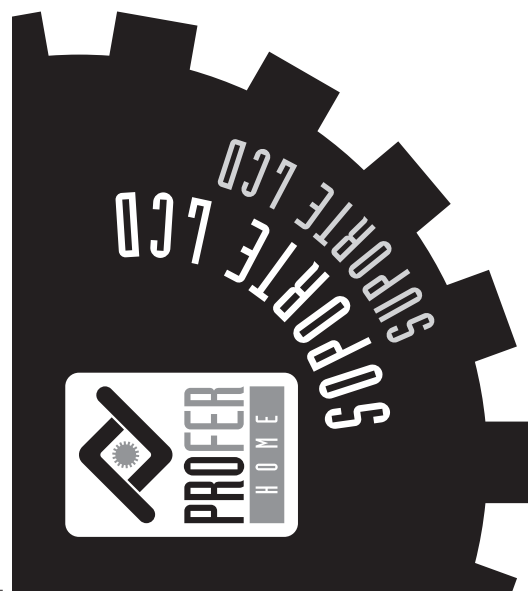


PROFER SERVICIOS INTEGRALES S.L.
C/ Capitán Haya, 15 · Esc. Izqda. · 1º D
28020 MADRID
Made in China



PH0733
PH0167





1.- DATOS DE PRODUCTO:

Peso producto: 0,46kg. Para TV de 10" -30". Distancia a la pared: 80 mm
Carga máxima: 20 kg. VESA: 50x50 mm/ 75x75 mm/ 100x100 mm

2.- PROFER no se hace responsable de los posibles daños personales o en el producto, debido mal uso, al montaje erróneo, a la mala fijación en la pared o uso incorrecto del soporte.

NOTA: Los tornillos incluidos no son aptos para paredes metálicas o de ceniza fría. Si no está seguro del material del que está construida su pared o tiene dudas sobre la propia instalación del soporte en la pared, consulte con un montador cualificado.

PRECAUCIÓN: Este soporte está preparado para LED/Plasma que no supere el peso máximo designado. Si usa este soporte con productos más pesados que el máximo designado podría resultar inestable y causar posibles daños.

1.- DESCRIÇÃO DO PRODUTO:

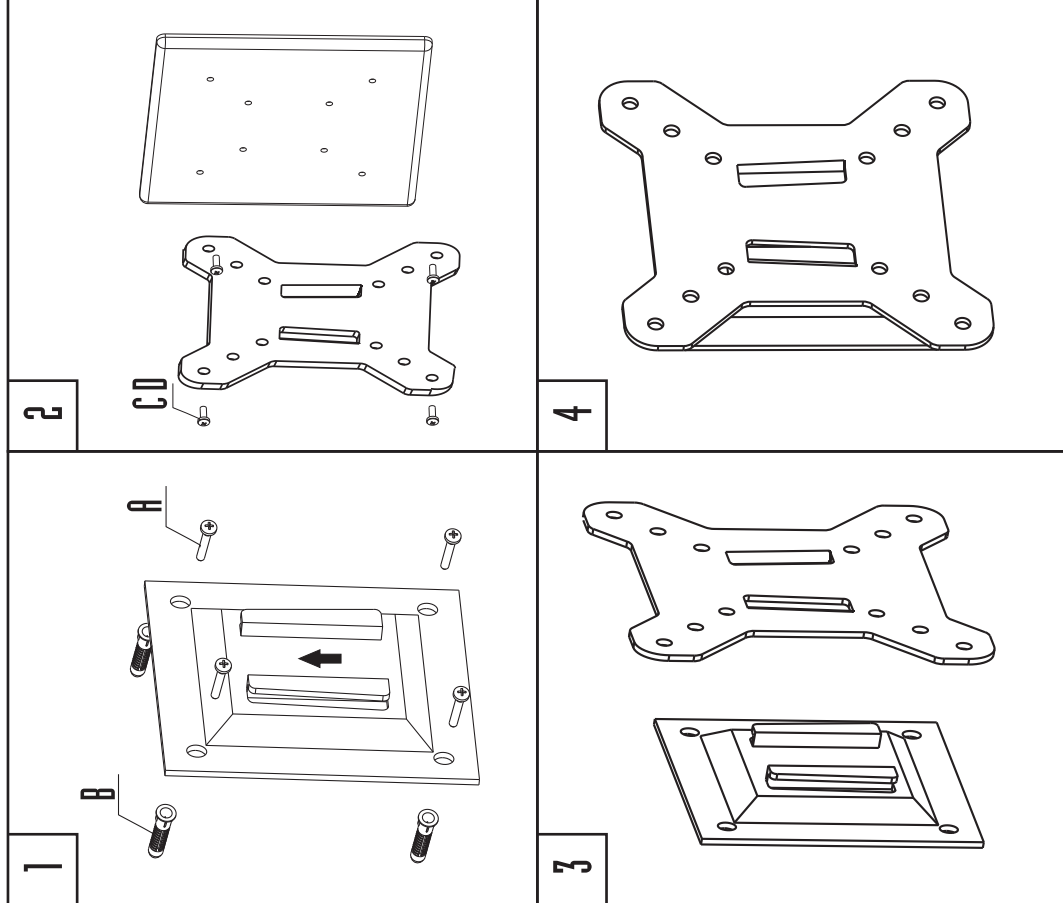
Peso produto: 0,46kg. Para TV de 10" -30". Distância da parede: 80 mm. Carga máxima: 20 kg. VESA: 50x50 mm/ 75x75 mm/ 100x100 mm

2.- PROFER não se responsabiliza pelos possíveis danos pessoais devido a má utilização, erro de montagem, má fixação à parede ou uso incorreto do suporte.



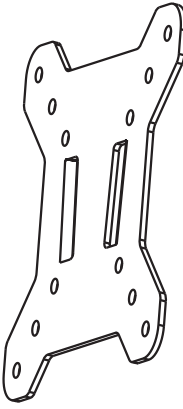


NOTA: Os parafusos incluídos não são adequados para paredes metálicas. Se tem dúvidas sobre o tipo de material da sua parede ou da própria instalação, consulte um técnico qualificado.

PRECAUÇÃO: Este suporte está preparado para LED/Plasma que não supere o peso máximo designado. Se utilizar este suporte com excesso de peso pode causar instabilidade e possíveis danos.

INSTRUCCIONES DE MONTAJE / INSTRUÇÕES DE MONTAGEM



DESPIECE / PEÇAS

| | | | | |
|---|---|---|---|---|
|  |  |  |  |  |
| X4 | X4 | X1 | X4 | X4 |

