

ES

PT



**PROFER**  
HOME

PH1117

# ASPIRADOR DE CENIZAS ASPIRADOR DE CINZAS

1200W

**20**  
LITROS



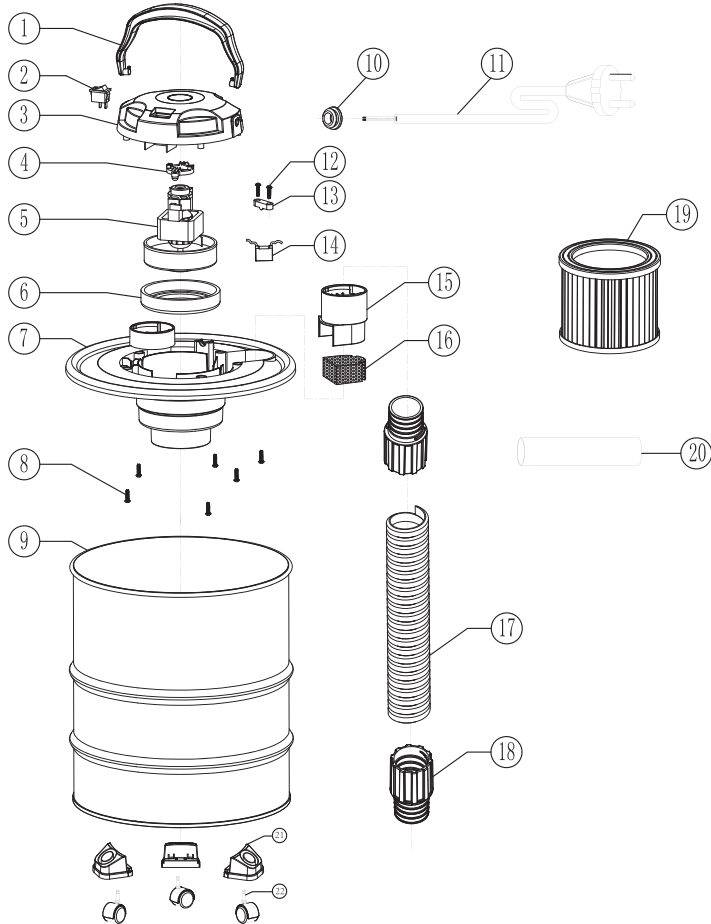
LEER ESTAS INSTRUCCIONES ANTES DE SU USO Y GUARDARLAS PARA POSTERIORES CONSULTAS

LER AS INSTRUÇÕES ANTES DA SUA UTILIZAÇÃO E GUARDAR PARA CONSULTAS POSTERIORES

Nº RAEE: 5004





MANUAL DE INSTRUCCIONES

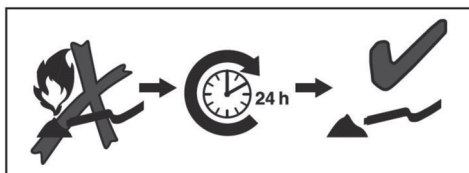
MANUAL DO UTILIZADOR



1	Asa Pega	12	Tornillo ST 4.2*16 Parafuso ST 4.2*16
2	Interruptor Interruptor	13	Placa de presión del cable Placa de fixação do cabo
3	Carcasa Tampa	14	Capacitor Condensador
4	Pieza de colocación universal Peça de posicionamento universal	15	Placa de salida de aire Elemento de saiso do ar
5	Motor Motor	16	Esponja Esponja
6	Arandela del motor Aro do motor	17	Tubo flexible Mangueira flexível
7	Cubierta del depósito Tampa do reservatório	18	Conector del tubo Ligação da mangueira
8	Tornillo ST 4.2*16 Parafuso ST 4.2*16	19	Filtro HEPA Filtro HEPA
9	Depósito Reservatório	20	Tubo de succión 1 Tubo de aspiração 1
10	Cubierta del cable Blindagem do cabo	21	Conexión a la base Ligação da base
11	Cable de alimentación Cabo elétrico	22	Ruedas Rodas

## DESCRIPCIÓN DE LOS SÍMBOLOS

-  Leer el manual de usuario. Antes del uso, visitar la sección correspondiente de este manual de usuario.
-  Cumple la normativa europea correspondiente.
-  Símbolo de clase II: esta máquina está diseñada con doble aislamiento. No es necesario conectarla a un enchufe de toma a tierra.
-  El símbolo del cubo de basura tachado indica que este producto debe desecharse de forma independiente a los residuos domésticos. El producto debería entregarse para su reciclaje conforme a la normativa medioambiental local en materia de gestión de residuos. Al separar un producto marcado de los residuos domésticos, se ayuda a reducir el volumen de desechos enviados a las incineradoras o vertederos y se minimiza cualquier potencial impacto negativo para la salud humana y el medioambiente.



Esperar al menos 24 horas antes de aspirar un horno o una chimenea para asegurarse de que el fuego se haya extinguido completamente y las cenizas se hayan enfriado totalmente. Únicamente para cenizas frías; consultar el manual de instrucciones.

## ADVERTENCIAS GENERALES DE SEGURIDAD PARA LA HERRAMIENTA

### **Importante**

·Cuando se utilice el aparato, deben seguirse algunas precauciones de seguridad para evitar el riesgo de lesiones y daños. Leer las instrucciones de funcionamiento en su totalidad con la debida diligencia. Conservar este manual en un lugar seguro para que la información esté disponible en todo momento. Si se entrega el aparato a otra persona, incluir también las instrucciones de funcionamiento.

·No asumimos responsabilidad alguna por daños o accidentes derivados del incumplimiento de estas instrucciones de uso y seguridad.

### **PRECAUCIÓN**

·Este aparato puede ser utilizado por niños mayores de 8 años y personas con sus capacidades físicas, sensoriales o mentales reducidas o que carezcan de experiencia y conocimientos, siempre que reciban supervisión o instrucciones relativas al uso del aparato de forma segura y entiendan los riesgos existentes.

Los niños no deben jugar con el aparato.

La limpieza y el mantenimiento por parte del usuario no deben realizarla niños sin supervisión.

·Si el cable de alimentación presenta daños, debe ser reemplazado por el fabricante, su agente de servicio o personas con cualificación similar para evitar riesgos.



- Leer las instrucciones de funcionamiento para reducir el riesgo de lesiones.

**Leer todas las instrucciones.** Cualquier incumplimiento de las instrucciones puede dar lugar a una descarga eléctrica, un incendio o lesiones graves.

**Conservar las instrucciones en un lugar seguro para su uso futuro.**

- Importante: leer las instrucciones de funcionamiento antes de montar y usar el aparato por primera vez. Comprobar que el voltaje de la red eléctrica sea el mismo que el especificado en la placa de voltaje nominal.

- Desconectar el enchufe en las siguientes circunstancias: cuando el aparato no se encuentre en uso, antes de abrirlo y antes de realizar trabajos de limpieza y mantenimiento.

- No limpiar nunca el aparato con disolventes.

- No retirar la toma del enchufe tirando del cable.

- No dejar nunca el aparato sin vigilancia durante su funcionamiento.

- Asegurarse de que el cable de alimentación no sufra daños por pisadas, presiones, tirones o acciones similares.

- No usar la máquina si el cable de alimentación se encuentra en malas condiciones.

- No aspirar nunca lo siguiente: cerillas encendidas, cenizas en llamas y colillas de cigarrillos, sustancias, vapores o líquidos combustibles, cáusticos, inflamables o explosivos.

- Este aparato no es apto para la aspiración de polvo que puede ser nocivo para la salud.

- Guardar el aparato en un lugar a cubierto y seco.

- No usar nunca el aparato si se encuentra dañado.

- No permitir que las reparaciones se realicen fuera de un centro de atención al cliente autorizado.

- Utilizar únicamente el aparato para realizar tareas para las que ha sido diseñado.

- Usar únicamente accesorios y repuestos originales.

- Deben seguirse las directrices de las instrucciones de funcionamiento. También deben respetarse las normas en materia de seguridad y prevención de accidentes de los legisladores.

- Importante:** no debe extraerse material peligroso con el filtro de cenizas.

- No extraer cenizas de combustibles prohibidos.

- No usar el filtro de cenizas para extraer objetos calientes, encendidos o inflamables (p. ej., carbón, cigarrillos...).

- Importante:** el aspirador de cenizas no es apto para aspirar hollín o polvo fino.

- Importante:** el material extraído no debe superar una temperatura de 40°C, ya que existe peligro de incendio. Si se supera la temperatura permitida, se pueden producir daños en el extractor, el filtro de cenizas y los tubos.

- Importante:** el material extraído que pueda tener apariencia de haberse enfriado en el exterior puede seguir estando caliente en el interior. El material caliente extraído puede volver a producir llamas en contacto con una corriente de aire.

- Antes de comenzar la extracción, esperar hasta que el material se haya enfriado completamente. Las cenizas calientes no deben purgarse con agua, pues una diferencia repentina de temperatura puede ocasionar roturas en la chimenea.

- Esperar al menos 24 horas antes de aspirar un horno o chimenea para asegurarse de que se haya extinguido completamente el fuego y las cenizas se hayan enfriado totalmente.

- Comprobar los tubos, el filtro de cenizas y el extractor con regularidad durante la extracción para valorar los niveles de calor.

·Si el aparato se recalienta, apagarlo, desconectarlo de la red eléctrica y retirar la bolsa del filtro de inmediato. Quitar el filtro de cenizas del extractor y retirar el material aspirado. A continuación, dejar que el extractor y el filtro de cenizas se enfríen en el exterior con supervisión.

·"Cenizas frías" son cenizas que se han enfriado durante un tiempo suficiente sin que existan bolsas ni brasas en su interior. Esto puede comprobarse restregando las bolsas de brasas con el uso de herramientas metálicas antes del uso del aspirador de cenizas. Las cenizas frías no emiten ningún calor reconocible.

·Antes y después de la limpieza por aspiración, vaciar y limpiar el depósito para evitar la acumulación de materiales que puedan entrañar un riesgo de incendio para el aspirador.

## USO PARA EL QUE HA SIDO DISEÑADO

·El aspirador de cenizas es apto para el aspirado de cenizas frías o residuos fríos de materiales de chimeneas, hornos de carbón, ceniceros y barbacoas.

·La máquina debe utilizarse únicamente para su uso de diseño. Cualquier otro uso se considerará un caso de mal uso. El usuario/operario (y no el fabricante) será el responsable de cualquier daño o lesión producidos como resultado de esta acción.

·Tener en cuenta que nuestro aparato no se ha diseñado para su uso en aplicaciones comerciales o industriales. Nuestra garantía quedará anulada si se utiliza el aparato en actividades comerciales o industriales o para propósitos equivalentes.

## ESPECIFICACIONES

Modelo	PH1117	Longitud del tubo de succión	1m
Voltaje	220-240V-50/60Hz	Tubo de aluminio	20cm
Potencia	1200W	Longitud del cable de alimentación	2m
Capacidad	20 litros	Filtro	HEPA
Capacidad de aspiración	≥ 20KPa	Ruedas	3
Diámetro del tubo de succión	30mm	Peso	3,89kg

## LISTA DE PIEZAS PRINCIPALES



1. Asa
2. Interruptor de encendido/apagado
3. Cabezal del aparato
4. Conector del emisor del aire
5. Gancho de cierre
6. Depósito
7. Conector del tubo de succión
8. Tubo de aspiración
9. Tubo de succión
10. Cartucho del filtro
11. Soporte de rueda con rueda

## MONTAJE

### Antes de accionar el aparato

#### Importante

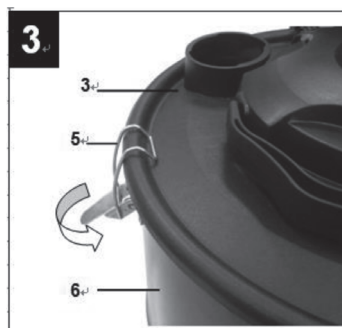
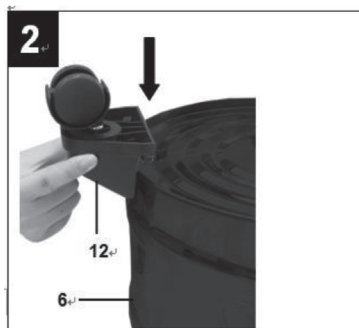
Antes de conectar el aparato a la red eléctrica, asegurarse de que todos los datos de la placa de voltaje nominal sean idénticos a los de la toma. El aparato solo puede conectarse a un enchufe a prueba de golpes.

### Colocación de las ruedas (Fig. 2)

Apretar el soporte de la rueda (12) en la posición con dientes. Apretar el soporte de la rueda (12) hasta que quede firmemente ajustado al depósito (6).

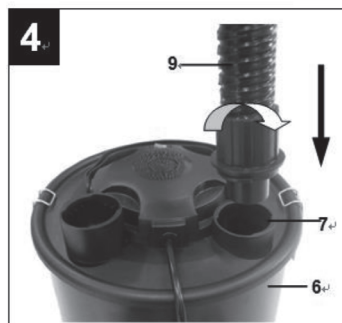
### Colocación del cabezal del aparato (Fig. 3)

El cabezal del aparato (3) se ajusta al contenedor (6) mediante el gancho de cierre (5). Para retirar el cabezal del aparato (3), abrir el gancho de cierre (5) y retirar el cabezal del aparato (3). Al colocar el cabezal del aparato (3), asegurarse de que el gancho de cierre (5) se cierre en su lugar correctamente.



### Colocación del tubo de succión (Fig. 4 y 5)

Colocar el tubo de succión (9) en la conexión (7) y girar hasta que quede ajustado de forma segura.



### Colocación del filtro de aspiración (Fig. 6)

Conectar el tubo de aspiración (8) al extremo del tubo de succión (9).

### Montaje/desmontaje del filtro (Fig. 7)



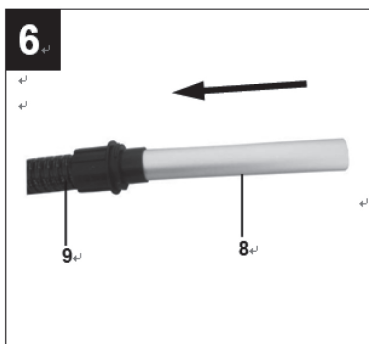
#### Importante

No usar nunca el aspirador de cenizas sin el filtro.

Asegurarse siempre de que los filtros estén perfectamente asegurados.

Montar el filtro (10) conforme a la Fig.7.

Retirar el filtro en el orden inverso.



## FUNCIONAMIENTO

Vaciar y limpiar el aspirador antes y después de utilizarlo para evitar la acumulación de materiales que podrían entrañar un riesgo de incendio para el aspirador.

### Interruptor de encendido/apagado (Fig. 1)

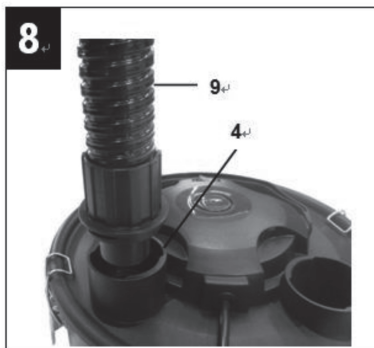
Pulsar el interruptor de encendido/apagado (2) para encender o apagar el aparato.

### Aspiración (Fig. 5)

Conectar el tubo de succión (9) al conector del tubo de succión (7).

### Emisión de aire (Fig. 8 y 9)

Conectar el tubo de succión (9) al conector del emisor de aire (4).



## LIMPIEZA Y MANTENIMIENTO



Desconectar siempre el aparato de la red eléctrica antes de comenzar cualquier trabajo de limpieza. Mantener todos los dispositivos de seguridad, salidas de aire y carcasa del motor, libres de suciedad y, en la medida de lo posible, de polvo. Recomendamos limpiar el aparato de inmediato después de utilizarlo.

### Limpeza del cabezal del aparato (3) (Fig. 1)

Limpiar el aparato con regularidad con un paño húmedo y jabón suave. No utilizar agentes limpiadores o disolventes; estos pueden ser agresivos para las piezas de plástico del aparato.

### Limpeza del contenedor (6) (Fig. 1)

Se puede limpiar el contenedor con un paño húmedo y jabón suave o con agua corriente, en función de la cantidad de suciedad.

### Limpeza del filtro (10) (Fig. 1)

Limpiar el cartucho del filtro (10) dando pequeños golpes, cepillándolo o aplicando aire comprimido a baja presión.

### Mantenimiento

A intervalos regulares y antes de cada uso, comprobar que los filtros del aspirador de cenizas están debidamente ajustados.

## ALMACENAJE

Guarde la máquina, las instrucciones de funcionamiento y, si procede, los accesorios en su embalaje original. Así siempre tendrá a mano toda la información y las piezas. Embale bien el dispositivo o utilice el embalaje original para evitar daños durante los desplazamientos. Guardar siempre la máquina en un lugar seco.

## DECLARACIÓN DE CONFORMIDAD

**PROFER SERVICIOS INTEGRALES, S.L.** declara, bajo su responsabilidad, que el aparato indicado cumple los requisitos de las siguientes directivas:

DIRECTIVA EMC (2014/30/EU)

EN 55014-1:2017

EN 55014-2:2015

EN 61000-3-2:2014

EN 61000-3-3:2013

DIRECTIVA LVD (2014/35/EU)

EN 60335-2-2:2010 + A11:2012 + A1:2013

EN 60335-1:2012 + A11:2014 + AC:2014 + A13:2017 + A1:2019 + A14:2019 + A2:2019

EN 62233:2008

DIRECTIVA RoHS (2011/65/EU)

DIRECTIVA ErP (2009/125/EC)

EN 50564:2011



## DESCRIÇÃO DOS SÍMBOLOS



Leia o manual do utilizador.

Antes de qualquer utilização, consulte a secção correspondente neste manual do utilizador.



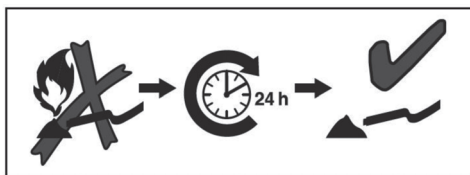
Cumpra todas as relevantes regulamentações europeias.



Símbolo da Classe II: esta máquina está concebida com duplo isolamento. Não é necessário ligá-la a uma tomada de corrente com ligação à terra.



O símbolo do caixote de lixo com rodas riscado indica que o artigo deve ser eliminado separadamente dos resíduos domésticos. O artigo deve ser entregue para reciclagem, em conformidade com as regulamentações ambientais locais para a eliminação de resíduos. Ao separar um artigo assinalado dos resíduos domésticos, ajuda a reduzir o volume de resíduos enviados para incineradores ou aterros e minimiza os potenciais impactos negativos na saúde das pessoas e no ambiente.



Aguarde pelo menos 24 horas antes de aspirar um forno ou uma lareira, para garantir que o fogo está extinto e que as cinzas estão frias. Utilize apenas para cinzas frias. Consulte as instruções de funcionamento!

## AVISOS DE SEGURANÇA GERAL PARA O EQUIPAMENTO

### **Importante!**

·Quando usar o aparelho, devem ser observadas algumas precauções de segurança para evitar ferimentos pessoais e danos. Leia as instruções de funcionamento na íntegra e com a devida atenção. Guarde este manual em lugar seguro, para ter as informações sempre acessíveis. Se disponibilizar o aparelho a outra pessoa, forneça também estas instruções de funcionamento.

·Não podemos aceitar qualquer responsabilidade por danos ou acidentes que ocorram devido a falhas no cumprimento destas instruções de funcionamento ou de segurança.

### **CUIDADO**

·Este aparelho pode ser utilizado por crianças a partir dos 8 anos e por pessoas com reduzidas capacidades físicas, sensoriais ou mentais ou com falta de experiência e conhecimentos, mas sempre sob vigilância e depois de fornecidas instruções relativamente à utilização do aparelho em segurança e de forma que entendam os perigos envolvidos. As crianças não devem brincar com o aparelho.

A limpeza e a manutenção não devem ser realizadas por crianças sem supervisão.

·Se o cabo elétrico estiver danificado, deve ser substituído pelo fabricante, pelo seu agente de assistência ou por pessoas igualmente qualificadas, de modo a evitar perigos elétricos.

·Leia as instruções de funcionamento para reduzir o risco de ferimentos. **Leia todas as instruções.** As falhas devidas ao não cumprimento de todos os avisos e instruções podem resultar em choques elétricos, incêndio e/ou ferimentos graves. **Guarde estas instruções num local seguro, para futura utilização.**

·Importante: leia as instruções de funcionamento antes de montar e utilizar o aparelho pela primeira vez. Verifique se a voltagem da fonte de alimentação é a mesma especificada na placa de classificação.

·Desligue a ficha elétrica da tomada de corrente nas seguintes circunstâncias: sempre que o aparelho não estiver a ser utilizado, antes de abrir e antes de qualquer trabalho de limpeza e manutenção.

·Nunca limpe o aparelho com solventes.

·Nunca puxe pelo cabo elétrico para retirar a ficha da tomada de corrente.

·Nunca abandone o aparelho em funcionamento.

·Tome as precauções necessárias para garantir que o cabo elétrico não fica danificado por ser pisado, ficar comprimido, ser puxado ou situações semelhantes.

·Não utilize o aparelho se o cabo elétrico não estiver em perfeitas condições.

·Nunca aspire o seguinte: fósforos acesos, cinzas e pontas de cigarro fumegantes, combustível, substâncias cáusticas, inflamáveis ou explosivas, vapores ou líquidos.

·Este aparelho não é adequado para aspirar sujidade potencialmente nociva para a saúde

·Guarde o aparelho num espaço fechado e em ambiente seco.

·Nunca utilize o aparelho se estiver danificado.

·O aparelho só deve ser reparado por um centro de atendimento ao cliente autorizado.

·Utilize o aparelho apenas para executar trabalhos para os quais foi concebido.

·Utilize apenas peças de substituição e acessórios originais.

·Devem ser sempre seguidas as diretrizes das instruções de funcionamento. O mesmo se aplica aos regulamentos de segurança e de prevenção de acidentes previstos na lei.

·**Importante!:** os materiais perigosos não devem ser aspirados com o filtro de cinzas.

·Não aspire cinzas de combustíveis proibidos.

·Não utilize o filtro de cinzas para aspirar objetos quentes, incandescentes ou inflamáveis (por exemplo, carvão, cigarros, etc.).

·**Importante!:** o material aspirado não deve exceder a temperatura de 40°C. Se a temperatura do material aspirado for superior a 40°C, existe o risco de ocorrência de fogo. Se for excedida a temperatura permitida, o extractor, o filtro de cinzas e as mangueiras podem ficar danificados.

·**Importante!:** material aspirado que aparente estar frio no exterior pode ainda estar quente no interior. O material aspirado quente pode ser novamente incendiado com a corrente de ar.

·Antes de começar a aspirar, aguarde até que o material tenha arrefecido completamente. As cinzas quentes não devem ser apagadas com água, dado que a diferença súbita na temperatura pode provocar roturas na chaminé.

·Aguarde pelo menos 24 horas antes de aspirar um forno ou uma lareira, para garantir que o fogo está extinto e que as cinzas estão frias.

·Verifique as mangueiras, o filtro de cinzas e o extractor regularmente durante a aspiração, para avaliar os níveis de aquecimento.

·Se o aparelho aquecer, desligue-o, retire a ficha elétrica da tomada de corrente e remova imediatamente o saco do filtro. Separe o filtro de cinzas do extractor e remova o material aspirado. De seguida e sob vigilância, deixe que o extractor e o filtro de cinzas arrefeçam no exterior.

·"Cinzas frias" são cinzas que arrefeceram durante o tempo suficiente, sem quaisquer tipos de bolsas de brasas no interior. Para confirmar, use utensílios de metal para deslocar as cinzas para as bolsas de brasas antes de utilizar o aspirador de cinzas. As cinzas frias não emitem qualquer tipo de calor significativo e reconhecível.

·Antes e depois de limpar o aspirador, esvazie e limpe o reservatório para evitar a acumulação de materiais que possam representar um perigo de fogo no aspirador.

## UTILIZAÇÃO A QUE SE DESTINA

·O aspirador de cinzas é adequado para a aspiração de cinzas frias ou resíduos de material quente de lareiras, fornos de carvão, cinzeiros ou churrasqueiras.

·O equipamento apenas deve ser utilizado para os propósitos descritos. Qualquer outra utilização é considerada como utilização incorreta. O utilizador/operador -não o fabricante- será responsável pelos eventuais danos ou ferimentos derivados da utilização incorreta.

·Realçamos que o nosso aparelho não foi concebido para utilizar em aplicações comerciais, profissionais ou industriais. A nossa garantia será invalidada se o aparelho for utilizado em âmbito comercial, profissional, industrial ou para efeitos equivalentes.

## ESPECIFICAÇÕES

Modelo	PH1117	Comprimento da mangueira de aspiração	1m
Voltagem	220-240V-50/60Hz	Tubo de alumínio	20cm
Potência	1200W	Comprimento do cabo elétrico	2m
Capacidade	20 litros	Filtro	HEPA
Vacuidade	≥ 20KPa	Rodas	3
Diâmetro da mangueira de aspiração	30mm	Peso	3,89kg

## LISTA DOS COMPONENTES PRINCIPAIS



1. Pega
2. Interruptor ON/OFF (ligar/desligar)
3. Tampa do aparelho
4. Ligação do sopro
5. Gancho de aperto
6. Reservatório
7. Ligação da mangueira de aspiração
8. Tubo de aspiração
9. Mangueira de aspiração
10. Cartucho do filtro
11. Roda no respetivo suporte

## MONTAGEM

### Antes de ligar o aparelho



**Importante!**

Antes de ligar o aparelho à fonte de alimentação, certifique-se de que os dados são idênticos aos da placa de identificação.

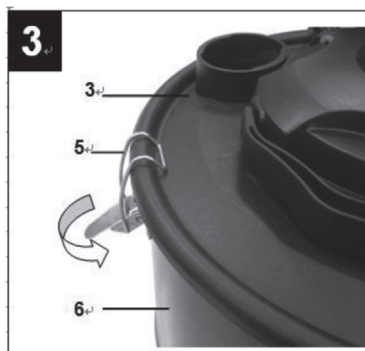
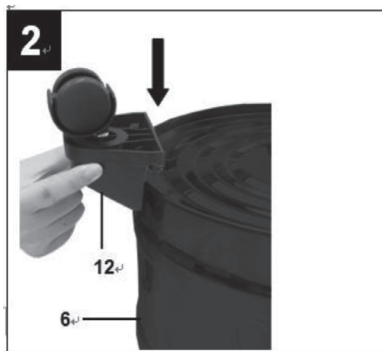
O aparelho só pode ser ligado a uma tomada à prova de choques.

### Montagem das rodas (Fig. 2)

Basta apertar o suporte da roda (12) na devida posição dos encaixes. Pressione o suporte da roda (12) até encaixar com firmeza no reservatório (6).

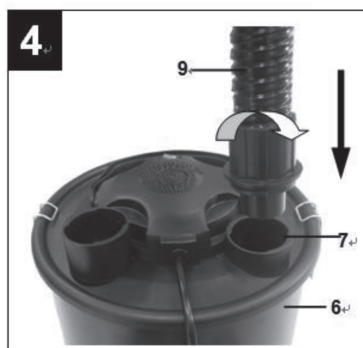
### Montagem da tampa do aparelho (Fig. 3)

A tampa do aparelho (3) é fixada no reservatório (6) pelo gancho de aperto (5). Para remover a tampa do aparelho (3), abra o gancho de aperto (5) e retire a tampa (3). Quando montar a tampa do aparelho (3), certifique-se de que o gancho de aperto (5) fica correctamente posicionado.



### Montagem da mangueira de aspiração (Fig. 4 e 5)

Encaixe a mangueira de aspiração (9) na ligação (7) e rode até ficar devidamente montada.



### Montagem do tubo de aspiração (Fig. 6)

Ligue o tubo de aspiração (8) na extremidade da mangueira de aspiração (9).

### Montagem/desmontagem do filtro (Fig. 7)

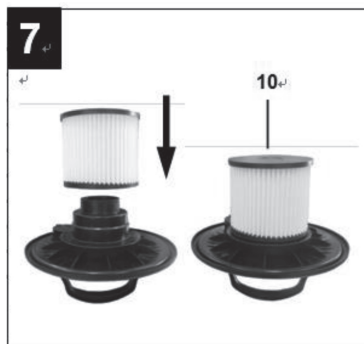
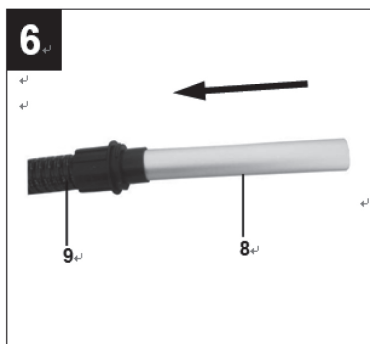
#### ⚠ Importante!

Nunca use o aspirador de cinzas sem o filtro!

Certifique-se sempre de que os filtros estão perfeitamente montados.

Monte o filtro (10) em conformidade com a Fig. 7.

Para remover o filtro, proceda na ordem inversa.



## FUNCIONAMENTO

Esvazie o aspirador antes e depois de aspirar para evitar a acumulação de materiais que possam originar um perigo de fogo no aparelho.

### Interruptor ON/OFF (Ligar/Desligar) (Fig. 1)

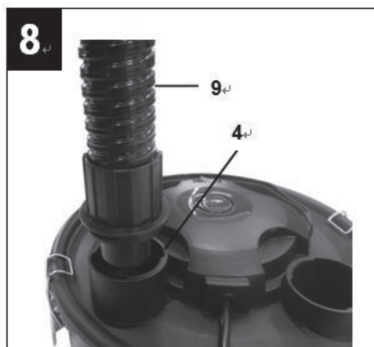
Pressione o interruptor ON/OFF (2) para alternar entre ligar e desligar o equipamento.

### Aspiração (Fig. 5)

Monte a mangueira de aspiração (9) na ligação da mangueira de aspiração (7).

### Sopro (Fig. 8 y 9)

Monte a mangueira de aspiração (9) na ligação do sopro (4).



## LIMPEZA E MANUTENÇÃO



### Importante!

Retire sempre a ficha elétrica da tomada de corrente antes de iniciar qualquer trabalho de limpeza.

Mantenha todos os dispositivos de segurança, ranhuras de ventilação e a estrutura do motor sempre limpos de sujidade e o mais possível afastados de poeiras.

Recomendamos que limpe o aparelho imediatamente depois de o utilizar.

### Limpeza da tampa do aparelho (3) (Fig. 1)

Limpe o aparelho regularmente com um pano húmido e um pouco de sabão suave. Não utilize solventes nem produtos de limpeza abrasivos, dado que podem ser agressivos para aos componentes plásticos.

### Limpeza do reservatório (6) (Fig. 1)

O reservatório pode ser limpo com um pano húmido e um pouco de sabão suave ou sob água corrente, dependendo do nível de sujidade.

### Limpeza do filtro (10) (Fig. 1)

Limpe o cartucho do filtro (10) com pequenas pancadas e uma escova ou soprando com ar comprimido a baixa pressão.

### Manutenção

Em intervalos regulares e antes de cada utilização, verifique se os filtros no aspirador de cinzas estão devidamente montados.

## ARMAZENAMIENTO

Guarde a máquina, as instruções de funcionamento e ops acessórios nas suas embalagens originais. desta forma pode sempre ter a informação e as peças à mão.

Acondicione bem o dispositivo ou use a embalagem original para evitar danos durante o transporte.

Guarde sempre a máquina em local seco.

## DECLARAÇÃO DE CONFORMIDADE

**PROFER SERVICIOS INTEGRALES, S.L.** declara, sob sua responsabilidade, que o aparelho indicado cumpre os requisitos das seguintes diretivas:

DIRECTIVA EMC (2014/30/EU)

EN 55014-1:2017

EN 55014-2:2015

EN 61000-3-2:2014

EN 61000-3-3:2013

DIRECTIVA LVD (2014/35/EU)

EN 60335-2-2:2010 + A11:2012 + A1:2013

EN 60335-1:2012 + A11:2014 + AC:2014 + A13:2017 + A1:2019 + A14:2019 + A2:2019

EN 62233:2008

DIRECTIVA RoHS (2011/65/EU)

DIRECTIVA ErP (2009/125/EC)

EN 50564:2011

PT



**DISPONIBLE / DISPONÍVEL**  
**RECAMBIO ORIGINAL FILTRO HEPA**  
**FILTRO HEPA ORIGINAL DE SUBSTITUIÇÃO**  
**PH1118**



**MANUAL DO UTILIZADOR**





**PROFER**  
**HOME**

**PH1117**

Importado por:  
COFERDROZA, S. COOP. LTDA.  
C/ Isaac Peral, 1-3 · Pol. Ind. LLanos de la Estación  
50800 ZUERA (ZARAGOZA · SPAIN)  
Made in PRC



**RoHS**