

ES

PT



PH1141 · PH1142

VENTILADOR SOBREMESA VENTOINHA DE MESA

PH1142
40cm · 45W



PH1141
30cm · 40W



220-240V~50/60Hz



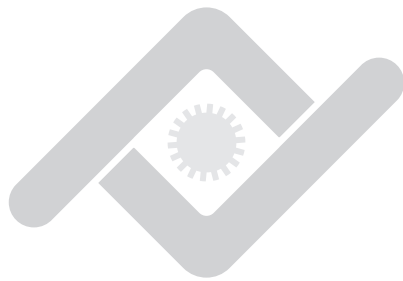
**LEER ESTAS INSTRUCCIONES ANTES DE SU USO Y GUARDARLAS PARA
POSTERIORES CONSULTAS**

**LER AS INSTRUÇÕES ANTES DA SUA UTILIZAÇÃO E GUARDAR PARA CONSULTAS
POSTERIORES**

Nº RAE: 4009

MANUAL DE INSTRUCCIONES

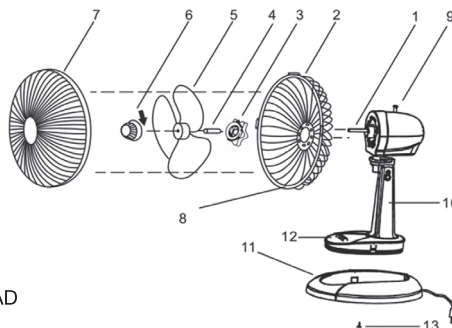
MANUAL DO UTILIZADOR



PROFER
HOME

MONTAJE/PLANO

- 1.EJE DEL MOTOR
- 2.REJILLA TRASERA
- 3.TUERCA DE LA REJILLA
- 4.FUNDA DE PLÁSTICO
- 5.PALA
- 6.TUERCA DE LA CUCHILLA
- 7.REJILLA FRONTAL
- 8.TORNILLO DE BLOQUEO
- 9.PERNO DE OSCILACIÓN
- 10.CARCASA PRINCIPAL
- 11.BASE
- 12.BOTONES DE CONTROL DE LA VELOCIDAD
- 13.TORNILLO DE LA BASE



- Retire los 4 tornillos de cabezal transversal de la base de la carcasa del ventilador (10).
- Coloque la base (11) en la parte inferior de la carcasa principal (10).
- Utilice los 4 tornillos retirados anteriormente para asegurar la base.
- Retire y descarte la funda de plástico (4), pues esta pieza sirve únicamente como protección durante el transporte.
- Desatornille la tuerca de la rejilla (3) en sentido contrario a las agujas del reloj.
- Coloque la parrilla trasera (2) en la posición correcta con el mango hacia arriba.
- Atornille la tuerca de la rejilla (3) fuertemente a mano para unir la guarda trasera (2) a la carcasa principal (10).
- Instale la pala (5) en el eje del motor (1) hasta que llegue a y quede bloqueada en la clavija de retención.
- Atornille la tuerca de la pala (5) en el eje del motor (1) y gire en sentido contrario a las agujas del reloj para apretarla.
- Abra las cuatro pinzas de sujeción del extremo de la rejilla delantera (7) moviendo la pestaña de las pinzas hacia fuera.
- Desatornille y retire el tornillo de bloqueo pequeño y la tuerca (10) montados en la rejilla trasera (2). Monte la rejilla frontal (7) en la rejilla trasera (2) y observe el gancho en la parte superior de la rejilla frontal que sobresale sobre la parte superior de la parrilla trasera.
- Alinee los orificios de los tornillos en la parte inferior de las rejillas, pase el tornillo de bloqueo (8) a través de los orificios y ajuste levemente la tuerca.
- Cierre las cuatro pinzas de bloqueo para cerrar las rejillas entre sí moviendo las pestañas de las pinzas hacia dentro.
- Con la ayuda de un destornillador pequeño, apriete el tornillo de bloqueo (8).

INSTRUCCIONES DE USO

Precaución

- Seleccione una ubicación adecuada para el ventilador. Escoja siempre una ubicación segura conforme a las recomendaciones de seguridad descritas.
- Cuando coloque un ventilador sobre una mesa o balda, asegúrese en todo momento de que el cable de alimentación no cuelgue allá donde pueda tirarse de él de forma accidental para que la unidad no se caiga por accidente.
- No cuelgue o monte el ventilador en una pared o en el techo.

Encendido, apagado y control de velocidad

El encendido / apagado y la velocidad se controlan con el interruptor.

- 0-El ventilador está apagado
- 1-El ventilador funciona a la velocidad más baja
- 2-El ventilador funciona a velocidad media
- 3-El ventilador funciona a la velocidad más alta

Oscilación

El ventilador oscilará durante el funcionamiento cuando el perno de oscilación en la parte superior de la carcasa del ventilador se encuentre en la posición de abajo.

Cuando el perno de oscilación se encuentre en la posición de arriba, el ventilador se mantiene quieto.



MANTENIMIENTO/LIMPIEZA

- Desconecte el aparato de la red eléctrica antes de proceder a su mantenimiento o limpieza.
- Utilice únicamente un paño húmedo para limpiar la carcasa.
- Apague y desconecte de la red eléctrica el aparato antes del montaje o desmontaje y de la limpieza.
- Mantenga las salidas de aire de la parte trasera de la carcasa principal libres de polvo o pelusas - utilice un aspirador para eliminarlos cuando sea necesario. No perforo ninguna abertura para eliminar pelusas.
- Las piezas del ventilador deberían limpiarse utilizando un jabón suave y un paño húmedo o una esponja.
- No permita que entre agua o líquidos en la carcasa del motor.
- Elimine todo resto de jabón con agua limpia.

OTROS

Lleve su aparato a reparar a una persona cualificada.

Este producto eléctrico cumple los requisitos de seguridad correspondientes. Únicamente deberían realizar reparaciones personas cualificadas que utilicen repuestos originales; en caso contrario, podrían producirse peligros considerables para el usuario.

Póngase en contacto con el establecimiento en el que adquirió el aparato para servicios post-venta, si procede.

DECLARACIÓN DE CONFORMIDAD

PROFER SERVICIOS INTEGRALES, S.L. declara, bajo su responsabilidad, que el aparato indicado cumple los requisitos de las siguientes directivas:

DIRECTIVA EMC (2044/108/UE)

EN 55014-1:2006 + A1:2009 + A2:2011

EN 55014-2:1997 + A1:2001 + A2:2008

EN 61000-3-2:2014

EN 61000-3-3:2013

Madrid, 18 de noviembre de 2016

DIRECTIVA LVD (2014/35/EU)

EN 60335-2-2:2010 + A11:2012 + A1:2013

EN 60335-1:2012 + A11:2004 + AC:2014

EN 62233:2008

DIRECTIVA RoHS (2011/65/EU)

IEC 62321-3-1:2013

IEC 62321-5:2013

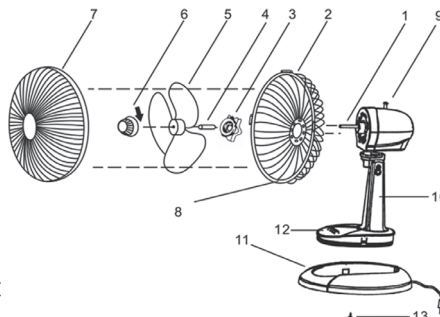
IEC 62321:2008

IEC 62321-6:2015



MONTAGEM/ESQUEMA

- 1.VEIO DO MOTOR
- 2.GRELHA TRASEIRA
- 3.PORCA DA GRELHA
- 4.MANGA EM PLÁSTICO
- 5.HÉLICE
- 6.PORCA DA HÉLICE
- 7.GRELHA FRONTAL
- 8.PARAFUSO DE BLOQUEIO
- 9.BOTÃO DE OSCILAÇÃO
- 10.CORPO PRINCIPAL
- 11.BASE
- 12.BOTÕES DE CONTROLO DA VELOCIDADE
- 13.PARAFUSO DA BASE



- Remova os 4 parafusos de estrela da base do corpo da ventoinha (10).
- Monte a base (11) na parte inferior do corpo principal (10).
- Usando os 4 parafusos removidos anteriormente, volte a apertá-los para fixar a base.
- Remova e elimine a manga em plástico (4), dado que se destina apenas à proteção durante o transporte.
- Desaperte a porca da grelha (3), rodando-a para a esquerda, no sentido contrário ao dos ponteiros do relógio.
- Coloque a grelha traseira (2) na devida posição, com a pega para cima.
- Aperte manualmente a porca da grelha (3) com firmeza para montar a proteção traseira (2) no corpo principal (10).
- Instale a hélice (5) no veio do motor (1), pressionando-a até atingir e ficar bloqueada pelo pino de fixação.
- Aperte a porca da hélice (6) no veio do motor (1), rodando-a para a esquerda, no sentido contrário ao dos ponteiros do relógio.
- Abra os quatro grampos de bloqueio na aresta da grelha frontal (7), deslocando a aba dos grampos para fora.
- Desaperte e remova o pequeno parafuso de bloqueio e a porca (10) montada na grelha traseira (2). Monte a grelha frontal (7) na grelha traseira (2). Tenha em atenção o gancho no topo da grelha frontal que encaixa no topo da grelha traseira.
- Alinhe os orifícios dos parafusos na parte inferior das grelhas e aperte o parafuso de bloqueio (8) através dos orifícios, encaixando ligeiramente na porca.
- Feche os quatro grampos de bloqueio para apertar as grelhas em conjunto, deslocando a respetiva aba para dentro.
- Com uma chave de parafusos pequena, aperte o parafuso de bloqueio (8).

INSTRUÇÕES DE FUNCIONAMENTO**Cuidado**

- Escolha um local adequado para a ventoinha. Opte sempre por uma localização segura, em conformidade com as recomendações de segurança indicadas.
- Quando posicionar a ventoinha numa mesa ou prateleira, certifique-se de que o cabo elétrico nunca fica suspenso e que possa ser acidentalmente puxado, provocando a queda do aparelho.
- Não suspenda nem monte a ventoinha na parede ou no teto.

Ligar/Desligar e controlo da velocidade

O botão Interruptor Liga/Desliga e controla a Velocidade do aparelho.

- 0-A Ventoinha está Desligada
- 1-A Ventoinha funciona à velocidade mínima
- 2-A Ventoinha funciona à velocidade intermédia
- 3-A Ventoinha funciona à velocidade máxima

Oscilação

A ventoinha oscila durante o funcionamento quando o botão de oscilação, no topo do corpo da ventoinha, se encontra na posição descida.

Quando o botão de oscilação se encontra na posição subida, a ventoinha permanece numa posição estacionária.

MANUTENÇÃO/LIMPEZA

- Desligue da corrente elétrica antes de proceder à manutenção ou limpeza.
- Use apenas um pano húmido para limpar a estrutura.
- Desligue o aparelho e retire a ficha elétrica da tomada de corrente antes de proceder à montagem/desmontagem e à limpeza.
- Mantenha as aberturas de ventilação, na parte traseira do corpo principal, livres de qualquer sujidade ou cotão - use um aspirador para limpar quando necessário. Não proceda à abertura do aparelho para remover o cotão.
- As peças componentes da ventoinha devem ser limpas com um detergente neutro e uma esponja ou um pano húmido. Não use água e não deixe que algum tipo de líquido entre na estrutura do motor.
- Remova completamente a película de detergente com água limpa

OUTROS

Em caso de avaria, o produto só deve ser reparado por um técnico qualificado.

Este produto elétrico cumpre os requisitos de segurança relevantes. As reparações apenas devem ser realizadas por técnicos qualificados e recorrendo a peças de substituição originais. O incumprimento desta indicação pode resultar em perigo considerável para o utilizador.

Se necessário, contacte a loja onde adquiriu o produto para a assistência pós-venda.

DECLARAÇÃO DE CONFORMIDADE

PROFER SERVICIOS INTEGRALES, S.L. declara, sob sua responsabilidade, que o aparelho indicado cumpre os requisitos das seguintes diretivas:

DIRETIVA EMC (2044/108/UE)

EN 55014-1:2006 + A1:2009 + A2:2011
EN 55014-2:1997 + A1:2001 + A2:2008
EN 61000-3-2:2014
EN 61000-3-3:2013

Madrid, 18 de noviembre de 2016

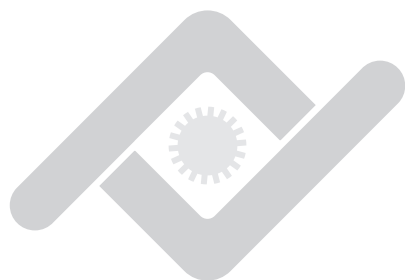
DIRETIVA LVD (2014/35/EU)

EN 60335-2-2:2010 + A11:2012 + A1:2013
EN 60335-1:2012 + A11:2004 + AC:2014
EN 62233:2008

DIRETIVA RoHS (2011/65/EU)

IEC 62321-3-1:2013
IEC 62321-5:2013
IEC 62321:2008
IEC 62321-6:2015





PROFER
HOME

PT

MANUAL DO UTILIZADOR



PH1141 · PH1142

Importado por:
COFERDROZA, S. COOP. LTDA.
C/ Isaac Peral, 1-3 · Pol. Ind. LLanos de la Estación
50800 ZUERA (ZARAGOZA · SPAIN)
Made in PRC

