

ES

PT



PH1143

# VENTILADOR DE PIE VENTOINHA DE PÉ

OSCILANTE · 45W



220-240V~50/60Hz · 45W



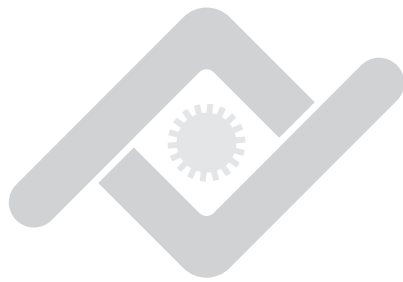
LEER ESTAS INSTRUCCIONES ANTES DE SU USO Y GUARDARLAS PARA  
POSTERIORES CONSULTAS

LER AS INSTRUÇÕES ANTES DA SUA UTILIZAÇÃO E GUARDAR PARA CONSULTAS  
POSTERIORES

Nº RAEE: 4009

MANUAL DE INSTRUCCIONES

MANUAL DO UTILIZADOR



**PROFER**  
HOME

**¡PRECAUCIÓN!**

No enchufe el cable de alimentación a la toma hasta que el ventilador esté totalmente montado.

Utilícese solo con tensión nominal.

Mientras esté en funcionamiento, no sitúe sus manos ni cualquier otro objeto en la rejilla.

No intente forzar la rejilla para que gire.

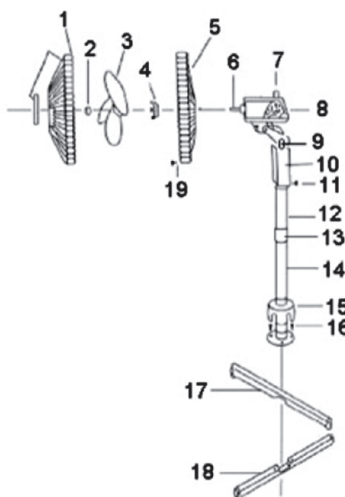
Para evitar riesgos, si el cable de alimentación está dañado debe ser sustituido por el fabricante, por su agente de servicio técnico o por otra persona con cualificación similar.

No deben utilizar este aparato los niños, las personas con discapacidad física, sensorial o mental, o aquellas que carezcan de la información y experiencia necesarias, a menos que lo hagan bajo la supervisión de una persona responsable de su seguridad o según sus instrucciones.

Vigile a los niños para asegurarse de que no juegan con el aparato.

**MONTAJE/PLANO**

- 1.REJILLA FRONTAL
- 2.TAPÓN DE LA PALA
- 3.PALA DEL VENTILADOR
- 4.TUERCA DE MONTAJE DE PLÁSTICO
- 5.REJILLA TRASERA
- 6.EJE DEL MOTOR
- 7.PERNO DE OSCILACIÓN
- 8.CARCASA DEL MOTOR
- 9.TORNILLO DEL CUELLO
- 10.CAJA DE INTERRUPTORES
- 11.TORNILLO DE AJUSTE
- 12.TUBO INTERIOR
- 13.TUERCA DE AJUSTE DE ALTURA
- 14.TUBO EXTERIOR
- 15.TAPÓN DECORATIVO DE LA BASE
- 16.TORNILLO
- 17.BARRA TRANSVERSAL A
- 18.BARRA TRANSVERSAL B
- 19.TORNILLO



**Montaje de la base**

- En primer lugar, afloje y retire los cuatro tornillos de las barras. A continuación, cruce las barras A (17) y B (18) para que queden interconectadas.
- Asegúrese de alinear los cuatro orificios de las barras con los del tubo exterior (14). Asegure el tubo a las barras con los cuatro tornillos.
- Afloje y retire la tuerca de ajuste de altura (13) desde la parte superior del tubo interior (12). Deslice el tapón decorativo de la base (15) hacia abajo sobre el montaje.
- Reemplace la tuerca de ajuste de altura (13) en la parte superior del tubo interior (12). Saque el tubo interior (12) del tubo exterior (14) para ajustar el tubo a la altura deseada y apriete la tuerca.
- En caso necesario, afloje ligeramente el tornillo de ajuste (11) girándolo en sentido contrario a las agujas del reloj. Deslice la caja de interruptores (10) hacia abajo sobre el tubo interior (12) y apriete el tornillo de ajuste (11). Asegúrese de que el tornillo de ajuste (11) quede bien apretado

**Montaje de la pala y de la rejilla**

- Desatornille la tuerca de montaje de plástico (4) de la parte delantera de la carcasa del motor (8) girándola en sentido contrario a las agujas del reloj.
- Coloque la rejilla trasera (5) contra la parte frontal de la carcasa del motor (8) con el mango hacia arriba, asegurándose de que las pinzas de colocación de la carcasa del motor (8) estén correctamente enganchadas en los agujeros de la rejilla trasera (5).
- Apriete la tuerca de montaje de la rejilla trasera (4) en el sentido de las agujas del reloj. NO LO FUERCE.
- Empuje la pala del ventilador (3) dentro del eje del motor (6), girando la ranura en la parte posterior de la pala sobre la clavija de dirección que pasa a través del eje del motor (6).
- Apriete el tapón de la pala (2) girándolo en sentido contrario a las agujas del reloj.



·Coloque la rejilla frontal (1) contra la rejilla trasera (5) de manera que los orificios de los bordes que albergan la tuerca pequeña y el perno estén alineados. Introduzca el perno a través de los orificios y atornille la tuerca. No apriete completamente el macho.

·Empuje las pinzas de retención de la rejilla hacia su posición asegurándose de que se enganchen correctamente al borde de la rejilla.

·Apriete completamente la tuerca pequeña y el perno que pasa a través del borde de la rejilla.

#### INSTRUCCIONES DE USO

·Coloque el ventilador sobre una superficie nivelada y seca.

·Conecte el ventilador a la toma de corriente. Seleccione el ajuste de velocidad deseado. Hay 4 ajustes: 0 (apagado), 1 (baja), 2 (media) y 3 (alta).

·El ventilador puede ajustarse para que oscile empujando el perno de oscilación hacia abajo. Para parar la función de oscilación, tire del perno de oscilación.

·Para ajustar el ángulo de inclinación del cabezal del ventilador, afloje el tornillo del cuello, rote el ventilador al ángulo deseado y vuelva a apretar el tornillo.

Precaución: El ventilador siempre debería estar apagado cuando se realice este ajuste.

#### MANTENIMIENTO/LIMPIEZA

·Desconecte el aparato de la red eléctrica antes de proceder a su mantenimiento o limpieza.

·Utilice únicamente un paño húmedo para limpiar la carcasa.

·Apague y desconecte de la red eléctrica el aparato antes del montaje o desmontaje y de la limpieza.

·Mantenga las salidas de aire de la parte trasera de la carcasa principal libres de polvo o pelusas - utilice un aspirador para eliminarlos cuando sea necesario. No perforo ninguna abertura para eliminar pelusas.

·Las piezas del ventilador deberían limpiarse utilizando un jabón suave y un paño húmedo o una esponja.

·No permita que entre agua o líquidos en la carcasa del motor.

·Elimine todo resto de jabón con agua limpia.

#### OTROS

Lleve su aparato a reparar a una persona cualificada.

Este producto eléctrico cumple los requisitos de seguridad correspondientes. Únicamente deberían realizar reparaciones personas cualificadas que utilicen repuestos originales; en caso contrario, podrían producirse peligros considerables para el usuario.

Póngase en contacto con el establecimiento en el que adquirió el aparato para servicios post-venta, si procede.

#### DECLARACIÓN DE CONFORMIDAD

**PROFER SERVICIOS INTEGRALES, S.L.** declara, bajo su responsabilidad, que el aparato indicado cumple los requisitos de las siguientes directivas:

##### DIRECTIVA EMC (2044/108/UE)

EN 55014-1:2006 + A1:2009 + A2:2011

EN 55014-2:1997 + A1:2001 + A2:2008

EN 61000-3-2:2014

EN 61000-3-3:2013

Madrid, 18 de noviembre de 2016

##### DIRECTIVA LVD (2014/35/EU)

EN 60335-2-2:2010 + A11:2012 + A1:2013

EN 60335-1:2012 + A11:2004 + AC:2014

EN 62233:2008

##### DIRECTIVA RoHS (2011/65/EU)

IEC 62321-3-1:2013

IEC 62321-5:2013

IEC 62321:2008

IEC 62321-6:2015



**¡CUIDADO!**

Não insira o cabo de alimentação na tomada até ter montado por completo a ventoinha.

Utilizar somente com tensão nominal.

Durante o funcionamento, não coloque as mãos nem nenhum objeto dentro da proteção.

Não tente forçar a grelha para que vire.

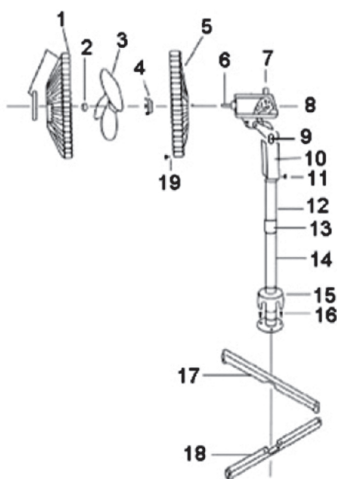
Se o cabo de alimentação estiver danificado, deverá ser substituído pelo fabricante, pelo seu serviço de assistência autorizado ou por outra pessoa igualmente qualificada para evitar situações de perigo.

Este aparelho não se destina a ser utilizado por pessoas (incluindo crianças) com capacidades físicas, sensoriais ou mentais reduzidas, ou falta de experiência e conhecimento, exceto se tiverem recebido supervisão ou instruções referentes à utilização do aparelho por uma pessoa responsável pela sua segurança.

As crianças devem ser vigiadas para não brincarem com o aparelho.

**MONTAGEM/ESQUEMA**

1. GRELHA FRONTAL
2. TAMPA DA HÉLICE
3. HÉLICE DA VENTONINHA
4. PORCA DE APERTO EM PLÁSTICO
5. GRELHA TRASEIRA
6. VEIO DO MOTOR
7. BOTÃO DE OSCILAÇÃO
8. ESTRUTURA DO MOTOR
9. PARAFUSO DO PESCOÇO
10. CAIXA DE COMANDO
11. PARAFUSO DE AFINAÇÃO
12. TUBO INTERIOR
13. ARO DE REGULAÇÃO DA ALTURA
14. TUBO EXTERIOR
15. TAMPA DECORATIVA DA BASE
16. PARAFUSO
17. BARRA DE SUPORTE A
18. BARRA DE SUPORTE B
19. PARAFUSO

**Montagem da base**

·Em primeiro lugar, desaperte e remova os quatro parafusos das barras. De seguida, cruze a barra de suporte A (17) com a barra de suporte B (18) para se interligarem.

·Garanta o alinhamento dos quatro orifícios nas barras com os da flange do Tubo Exterior (14). Aperte a flange nas barras com os quatro parafusos.

·Desaperte e remova o Aro de Regulação da Altura (13) do topo do Tubo Interior (12). Faça deslizar a Tampa decorativa da Base (15) para baixo, até ao encaixe.

·Volte a apertar o Aro de Regulação da Altura (13) no topo do Tubo Interior (12). Puxe o Tubo Interior (12) de dentro do Tubo Exterior (14) para ajustar o tubo à altura pretendida e aperte o aro.

·Se necessário, desaperte ligeiramente o Parafuso de Afinação (11), rodando-o para a esquerda, no sentido contrário ao dos ponteiros do relógio. Faça deslizar a Caixa de Comando (10) para baixo no Tubo Interior (12) e aperte o Parafuso de Afinação (11). Certifique-se de que o Parafuso de Afinação (11) fica devidamente apertado.

**Montagem da hélice e da grelha**

·Desaperte a porca de aperto em plástico (4) na frente da estrutura do motor (8), rodando-a para a esquerda, no sentido contrário ao dos ponteiros do relógio.

·Posicione a grelha traseira (5) contra a frente da estrutura do motor (8) com a pega para cima, garantindo que os pinos de posicionamento na estrutura do motor (8) ficam corretamente encaixados nos orifícios da grelha traseira (5).

·Aperte a porca de aperto da grelha traseira (4) rodando-a para a direita, no sentido dos ponteiros do relógio. NÃO APERTE EM DEMASIA.

·Pressione a hélice da ventoinha (3) no veio do motor (6), posicionando a ranhura na parte de trás da hélice no pino de tração existente no veio do motor (6).

·Aperte a tampa da hélice (2), rodando-a para a esquerda, no sentido contrário ao dos ponteiros do relógio.

·Posicione a grelha frontal (1) contra a grelha traseira (5), de forma a que os orifícios nos rebordos onde encaixam a porca pequena e o parafuso fiquem alinhados. Introduza o parafuso através dos orifícios e aperte-o na porca. Não aperte totalmente no macho.

·Pressione os grampos de fixação da grelha na devida posição, garantindo que encaixam corretamente no rebordo da grelha.

·Aperte com firmeza a pequena porca e o parafuso que passa através do rebordo da grelha.

### INSTRUÇÕES DE FUNCIONAMENTO

·Coloque a ventoinha numa superfície nivelada e seca.

·Ligue a ficha elétrica numa tomada de corrente. Selecione a regulação de velocidade desejada. Existem 4 regulações: 0 (desligado), 1 (mínimo), 2 (médio) e 3 (máximo).

·A ventoinha pode ser regulada para oscilar, pressionando o Botão de Oscilação para baixo. Para parar a função oscilante, puxe o Botão de Oscilação para cima.

·Para ajustar o ângulo de inclinação da cabeça da ventoinha, desaperte o parafuso do pescoço, incline a ventoinha até ao ângulo desejado e volte a apertar o parafuso.

Cuidado: A ventoinha deve estar sempre desligada para efetuar este ajuste.

### MANUTENÇÃO/LIMPEZA

·Desconecte el aparato de la red eléctrica antes de proceder a su mantenimiento o limpieza.

·Utilice únicamente un paño húmedo para limpiar la carcasa.

·Apague y desconecte de la red eléctrica el aparato antes del montaje o desmontaje y de la limpieza.

·Mantenga las salidas de aire de la parte trasera de la carcasa principal libres de polvo o pelusas - utilice un aspirador para eliminarlos cuando sea necesario. No perforo ninguna abertura para eliminar pelusas.

·Las piezas del ventilador deberían limpiarse utilizando un jabón suave y un paño húmedo o una esponja.

·No permita que entre agua o líquidos en la carcasa del motor.

·Elimine todo resto de jabón con agua limpia.

### OUTROS

Em caso de avaria, o produto só deve ser reparado por um técnico qualificado.

Este produto elétrico cumpre os requisitos de segurança relevantes. As reparações apenas devem ser realizadas por técnicos qualificados e recorrendo a peças de substituição originais. O incumprimento desta indicação pode resultar em perigo considerável para o utilizador.

Se necessário, contacte a loja onde adquiriu o produto para a assistência pós-venda.

### DECLARAÇÃO DE CONFORMIDADE

PROFER SERVICIOS INTEGRALES, S.L. declara, sob sua responsabilidade, que o aparelho indicado cumpre os requisitos das seguintes diretivas:

#### DIRETIVA EMC (2044/108/UE)

EN 55014-1:2006 + A1:2009 + A2:2011

EN 55014-2:1997 + A1:2001 + A2:2008

EN 61000-3-2:2014

EN 61000-3-3:2013

Madrid, 18 de noviembre de 2016

#### DIRETIVA LVD (2014/35/EU)

EN 60335-2-2:2010 + A11:2012 + A1:2013

EN 60335-1:2012 + A11:2004 + AC:2014

EN 62233:2008

#### DIRETIVA RoHS (2011/65/EU)

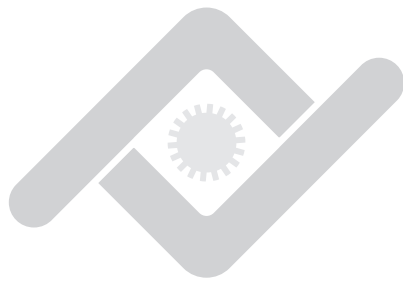
IEC 62321-3-1:2013

IEC 62321-5:2013

IEC 62321:2008

IEC 62321-6:2015





**PROFER**  
HOME



**PH1143**

Importado por:  
COFERDROZA, S. COOP. LTDA.  
C/ Isaac Peral, 1-3 · Pol. Ind. LLanos de la Estación  
50800 ZUERA (ZARAGOZA · SPAIN)  
Made in PRC

