

ES

PT

MANUAL DE INSTRUCCIONES

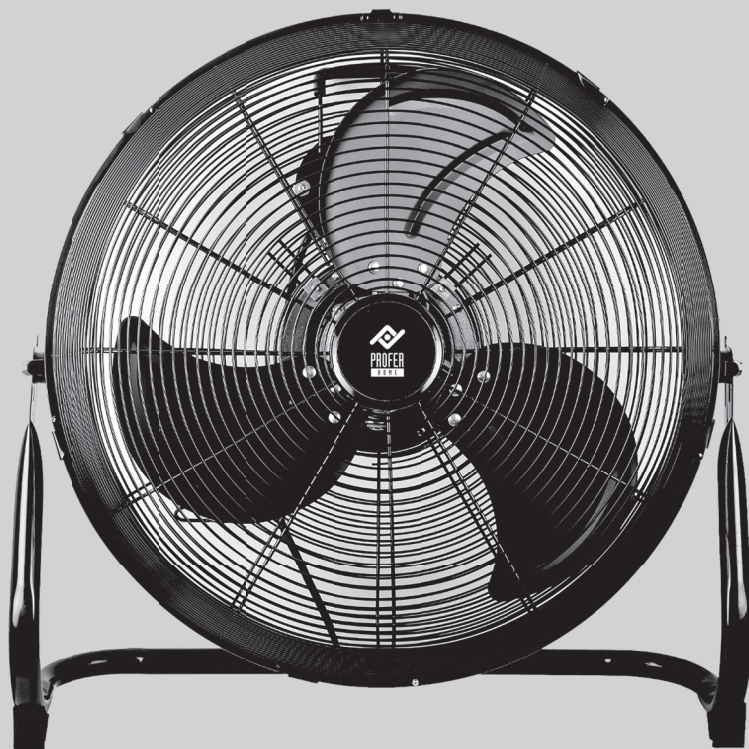
MANUAL DO UTILIZADOR



VENTILADOR SUELO

VENTOINHA CHÃO

PH1439 · PH1440 · PH1441



LEER ESTAS INSTRUCCIONES ANTES DE SU USO Y GUARDARLAS PARA POSTERIORES CONSULTAS

LER AS INSTRUÇÕES ANTES DA SUA UTILIZAÇÃO E GUARDAR PARA CONSULTAS POSTERIORES

Nº RAE: 4009

INSTRUCCIONES DE USO

Lea atentamente estas instrucciones de funcionamiento antes de conectar el aparato a la corriente para evitar daños por usos indebidos. Preste especial atención a la información de seguridad. Si cede el aparato a otra persona, también debe entregar estas instrucciones de funcionamiento.

ADVERTENCIA: al usar aparatos eléctricos, siempre se deben tomar medidas de seguridad básicas para reducir el riesgo de incendios, descargas eléctricas y daños personales.

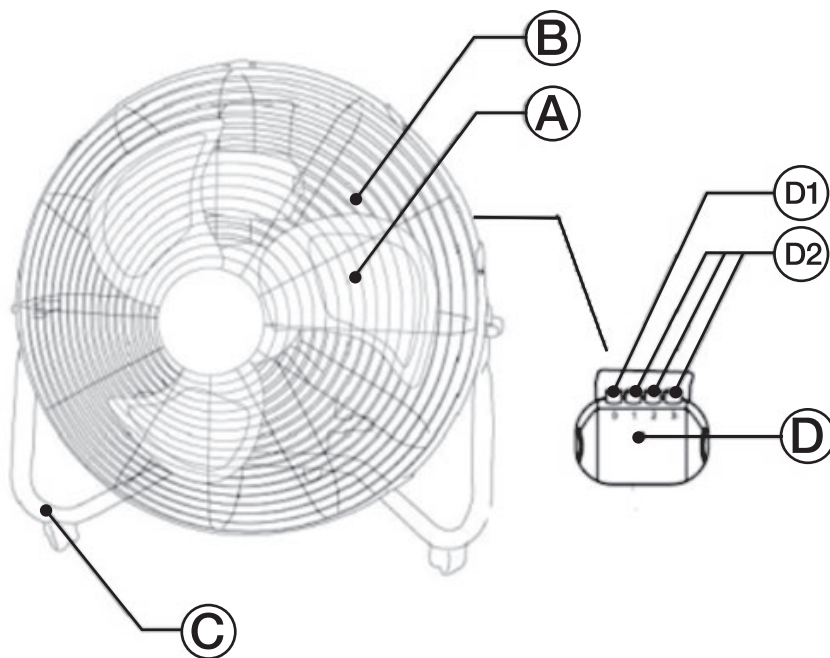
INSTRUCCIONES DE SEGURIDAD

- Compruebe que las especificaciones eléctricas del aparato son compatibles con su instalación.
- Este aparato no está diseñado para que lo usen personas (niños incluidos) con capacidades físicas, sensoriales o mentales reducidas, o con falta de experiencia y conocimientos, a menos que sea bajo supervisión o siguiendo las instrucciones relativas al uso del aparato de una persona responsable de su seguridad.
- Los niños deben estar supervisados para asegurarse de que no jueguen con el aparato.
- Para evitar riesgos eléctricos, no lo sumerja en agua ni en otros líquidos. No lo utilice cerca del agua.
- Este aparato está exclusivamente diseñado para usarse en interiores.
- No coloque objetos encima del aparato.
- No desenchufe el aparato si tiene las manos mojadas ya que podría provocar una descarga eléctrica.
- No traslade el aparato mientras esté funcionando.
- Colóquelo en un lugar plano y seguro. Manténgalo fuera del alcance de los niños para evitar accidentes.
- Cualquier uso o modificación técnica de este aparato no autorizados pueden poner en peligro la salud y la vida.
- No introduzca ningún objeto en el aparato. No desmonte el aparato

SEGURIDAD ELÉCTRICA

Si el cable de alimentación está dañado, debe ser reemplazado por el fabricante, por un agente de servicio o por otra persona con una cualificación similar con el fin de evitar riesgos.

ESQUEMA Y ENSAMBLAJE



- A. Aspas
- B. Rejilla
- C. Base
- D. Panel de control
- D1. Posición de apagado
- D2. Selector de 3 velocidades

FUNCIONAMIENTO

Presione el interruptor del ventilador y elija la velocidad que desee:

- 0: Apagado
- 1: Lento
- 2: Medio
- 3: Rápido

AJUSTE DE LA INCLINACIÓN



MANTENIMIENTO Y LIMPIEZA

Desconecte el aparato de la red eléctrica antes de su mantenimiento o limpieza.

Utilice únicamente un paño húmedo para limpiar la carcasa.

Las piezas de plástico se deben limpiar con un paño húmedo y jabón neutro. Antes de guardar el ventilador, debe limpiarlo cuidadosamente, cubrirlo con una bolsa de plástico y colocarlo en un lugar seco.

RECICLAJE



Esta marca indica que este producto no se debe desechar junto con otros residuos domésticos en toda la UE. A fin de evitar posibles daños al medio ambiente o a la salud humana debido a la eliminación incontrolada de residuos, recíclelo responsablemente para promover la reutilización sostenible de recursos materiales. Para devolver el aparato usado, utilice los sistemas de devolución y recogida o póngase en contacto con el establecimiento en el que adquirió el producto. Se encargará de reciclar este producto de forma segura para el medio ambiente.

INSTRUÇÕES DE UTILIZAÇÃO

Leia este manual de instruções atentamente antes de usar o aparelho e guarde-o para referência e, se necessário, entregue o manual de instruções a qualquer terceiro envolvido.

AVISO: Ao usar aparelhos elétricos deverão ser sempre seguidos os cuidados de segurança básicos para reduzir o risco de incêndio, choque elétrico e lesões pessoais.

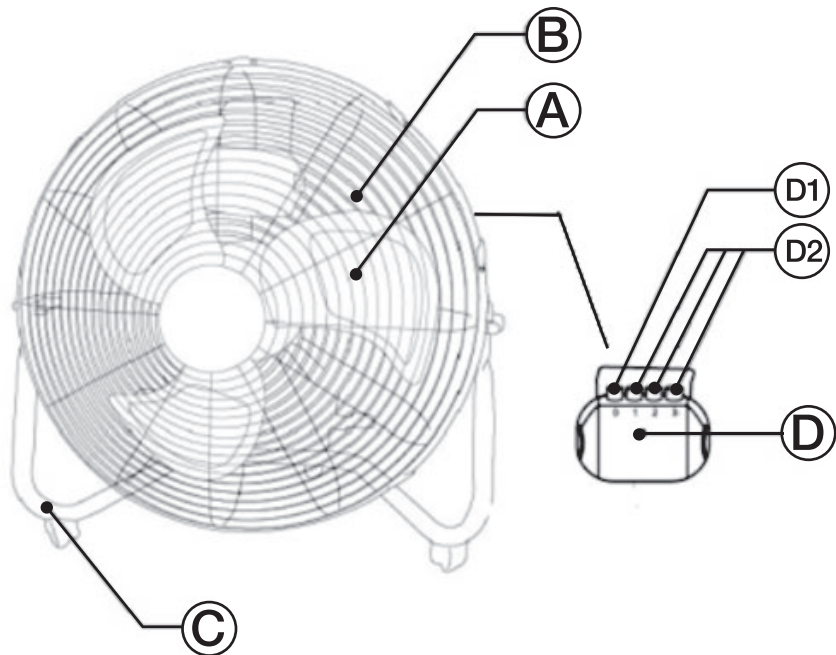
INSTRUÇÕES DE SEGURANÇA

- Verifique se as especificações elétricas deste aparelho são compatíveis com a sua instalação elétrica.
- Este aparelho não se destina a ser usado por pessoas (incluindo crianças) com capacidades físicas, sensoriais ou mentais reduzidas, exceto se receberem a supervisão ou as instruções específicas para a utilização do aparelho de uma pessoa responsável pela sua segurança.
- As crianças devem ser supervisionadas para garantir que não brincam com o aparelho.
- Para proteção contra perigos elétricos, não mergulhar o aparelho em água ou noutros líquidos. Não usar perto de água.
- Este aparelho destina-se a ser usado apenas em espaços interiores.
- Não colocar objetos em cima do aparelho.
- Não desligar a ficha do aparelho da tomada com as mãos molhadas, poderá ocorrer um choque elétrico.
- Não movimentar o aparelho enquanto estiver em funcionamento.
- Colocar o aparelho numa área segura e nivelada. Manter fora do alcance das crianças para prevenir qualquer acidente.
- O uso e as alterações técnicas não autorizadas ao aparelho podem originar um perigo para a saúde e a própria vida.
- Não inserir qualquer objeto dentro do aparelho. Não desmontar o aparelho.

SEGURANÇA ELÉTRICA

Se o cabo de alimentação estiver danificado, deverá ser substituído pelo fabricante ou pelo seu serviço de assistência ou pessoa com qualificação semelhante de modo a evitar um perigo.

ESQUEMA E MONTAGEM



- A. Lâminas da ventoinha
- B. Grelha
- C. Pés Base
- D. Painel de controlo
- D1. Posición desligado (OFF)
- D2. Selectores de velocidade

FUNCIONAMENTO

Pressionar o botão de controlo do ventilador e escolher os níveis de velocidade:

- 0:** Desligado (OFF)
- 1:** Velocidade baixa
- 2:** Velocidade média
- 3:** Velocidade alta

AJUSTE DE ÂNGULO



MANUTENÇÃO E LIMPEZA

Desligar o aparelho da alimentação elétrica antes de efetuar qualquer manutenção ou limpeza.

Usar apenas um pano húmido para limpar o ventilador.

As peças plásticas deverão limpas com um detergente suave e um pano húmido. Antes de ser armazenado, o ventilador deverá ser limpo cuidadosamente e colocado em sacos plásticos, para ser armazenado num local seco.

RECICLAGEM



Esta marcação indica que este produto não deve ser eliminado juntamente com outros resíduos domésticos em toda a UE. Para impedir possíveis danos para o ambiente ou para a saúde humana devido à eliminação de resíduos não controlada, recicle o produto de forma responsável para promover uma reutilização sustentável dos recursos materiais. Para descartar o seu aparelho usado, por favor use os sistemas de recolha e descarte ou contacte o local de venda onde o produto foi adquirido. Eles poderão conduzir este produto a uma reciclagem segura para o ambiente.

PT



PH1439 · PH1440 · PH1441

Importado por:
COFERDROZA, S. COOP. LTDA.
C/ Isaac Peral, 1-3 · Pol. Ind. Llanos de la Estación
50800 ZUERA (ZARAGOZA · SPAIN)
Made in PRC

