

ES

PT

MANUAL DE INSTRUCCIONES

MANUAL DO UTILIZADOR



# VENTILADOR SOBREMESA

## VENTOINHA DE MESA

PH1533



LEER ESTAS INSTRUCCIONES ANTES DE SU USO Y GUARDARLAS PARA POSTERIORES CONSULTAS

LER AS INSTRUÇÕES ANTES DA SUA UTILIZAÇÃO E GUARDAR PARA CONSULTAS POSTERIORES

Nº RAE: 4009

## INSTRUCCIONES DE USO

Lea atentamente estas instrucciones de funcionamiento antes de conectar el aparato a la corriente para evitar daños por usos indebidos. Preste especial atención a la información de seguridad. Si cede el aparato a otra persona, también debe entregar estas instrucciones de funcionamiento.

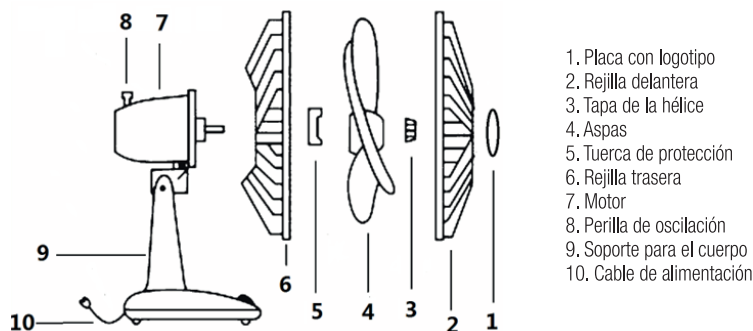
**ADVERTENCIA:** al usar aparatos eléctricos, siempre se deben tomar medidas de seguridad básicas para reducir el riesgo de incendios, descargas eléctricas y daños personales.

## INSTRUCCIONES DE SEGURIDAD

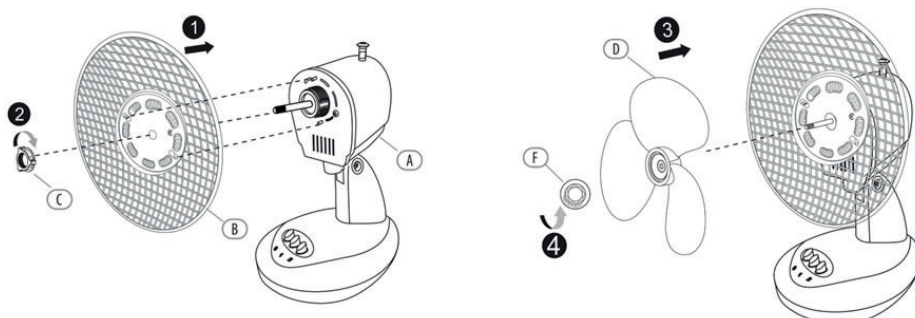
1. Lea y conserve estas instrucciones. Atención: las imágenes del manual de instrucciones son únicamente referencias.
2. Este aparato lo pueden utilizar niños a partir de 8 años y personas con discapacidad física, sensorial o mental o con falta de experiencia o de conocimientos si están bajo supervisión o reciben instrucciones sobre el uso del aparato de una manera segura y entienden los riesgos involucrados.
3. Los niños no deben jugar con el aparato.
4. Los niños no deben realizar la limpieza y el mantenimiento del aparato, a menos que estén supervisados.
5. La finalidad de este aparato es su uso doméstico o en entornos similares.
6. Si el cable de alimentación estuviese dañado, deberá reemplazarlo el fabricante, su agente de mantenimiento o una persona con una formación similar para evitar peligros.
7. Un uso incorrecto y una manipulación indebida pueden derivar en averías del aparato y lesiones para el usuario.
8. En el caso de un uso incorrecto o una manipulación indebida, no se asume ninguna responsabilidad por los daños que puedan producirse.
9. No sumerja la unidad o el enchufe en agua u otros líquidos. Puede poner en peligro la vida debido a descargas eléctricas. Sin embargo, si esto ocurre, retire el enchufe de inmediato y pida a un experto que compruebe la unidad antes de volver a usarla.
10. Nunca retire el enchufe de la toma de corriente tirando del cable o con las manos mojadas.
11. Asegúrese de que el cable de corriente no cuelgue sobre bordes afilados o deje que quede atrapado.
12. Mantenga el aparato alejado de la humedad y protéjalo de salpicaduras.
13. Mantenga el aparato alejado de objetos calientes (por ejemplo, placas térmicas) y llamas abiertas.

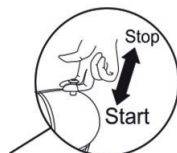
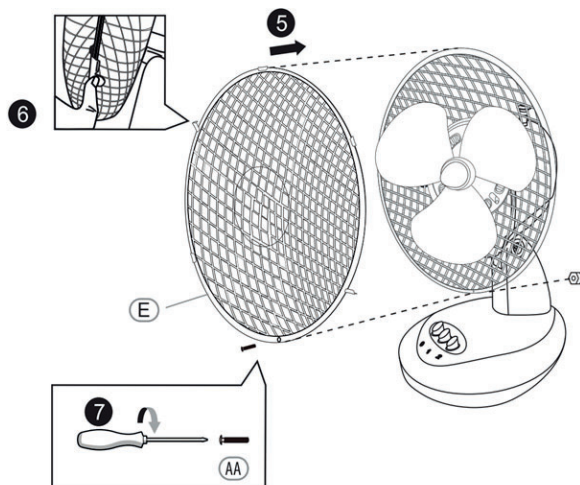
14. Mantenga el aparato y el cable fuera del alcance de niños menores de 8 años.
15. Utilice el aparato en una superficie plana, seca y resistente al calor.
16. Nunca deje el aparato desatendido mientras se utiliza.
17. No guarde o utilice el aparato al aire libre.
18. Mantenga el aparato en un lugar seco e inaccesible para los niños (en su embalaje).
19. Nunca introduzca los dedos o cualquier otro objeto en las rejillas (guardas del ventilador) mientras el ventilador esté en funcionamiento.
20. Nunca utilice el aparato sin las rejillas (guardas del ventilador), ya que podrían producirse daños personales graves.
21. El aparato debe montarse por completo antes de usarlo.
22. Tenga cuidado con el pelo largo. Puede quedar atrapado en el ventilador debido a los remolinos de aire.
23. No dirija el flujo de aire hacia las personas durante mucho tiempo.
24. Después del montaje, no retire las guardas durante el uso o la limpieza.

## DESCRIPCIÓN DE PIEZAS



## MONTAJE





## FUNCIONAMIENTO

Conecte el cable de alimentación a un enchufe apropiado.

1. Pulse el botón ON/OFF para encender o apagar el ventilador.
2. VELOCIDAD: pulse el botón de velocidad para seleccionar la intensidad preferida. Hay 3 ajustes de velocidad: velocidad baja, velocidad media y velocidad alta.
3. OSCILACIÓN: al empujar y tirar de la perilla de oscilación, puede activar o desactivar la función de oscilación.



## LIMPIEZA

- Antes de revisar el ventilador y después de cada uso, apague el aparato y desconecte el cable de alimentación del enchufe.
- Nunca sumerja el aparato en agua (peligro de cortocircuito). Limpie el aparato únicamente con un paño húmedo y, después, séquelo con cuidado. Retire siempre primero el cable de corriente.
- Tenga cuidado de que no se acumule demasiado polvo en la rejilla de entrada y de salida del aire. Límpiela de vez en cuando con un cepillo seco o una aspiradora.

## DATOS TÉCNICOS

Tensión de funcionamiento: 220-240 V ~ 50-60 Hz

Consumo eléctrico: 30 W

## RECICLAJE



Esta marca indica que este producto no se debe desechar junto con otros residuos domésticos en toda la UE. A fin de evitar posibles daños al medio ambiente o a la salud humana debido a la eliminación incontrolada de residuos, recíclolo responsablemente para promover la reutilización sostenible de recursos materiales. Para devolver el aparato usado, utilice los sistemas de devolución y recogida o póngase en contacto con el establecimiento en el que adquirió el producto. Se encargará de reciclar este producto de forma segura para el medio ambiente.

## INSTRUÇÕES DE UTILIZAÇÃO

Leia atentamente estas Instruções de Funcionamento antes de ligar o seu aparelho à rede elétrica, para evitar danos devido a uma utilização incorreta. Preste especial atenção às informações de segurança. Se transferir o aparelho a outra pessoa, também deve incluir estas Instruções de Funcionamento.

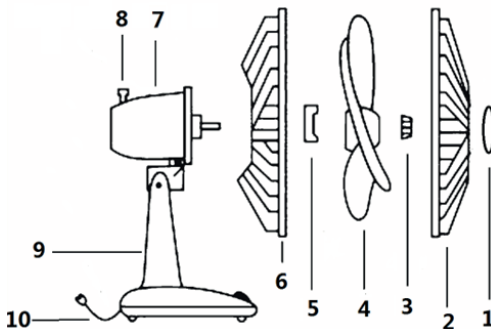
**AVISO:** Ao utilizar um aparelho elétrico, devem ser sempre seguidas as precauções básicas de segurança, para reduzir o risco de incêndio, choque elétrico e ferimentos corporais.

## INSTRUÇÕES DE SEGURANÇA

1. Leia e guarde estas instruções. Atenção: as imagens no manual de instruções servem apenas de referência.
2. Este aparelho pode ser usado por crianças com 8 ou mais anos de idade e por pessoas com capacidades físicas, sensoriais ou mentais reduzidas ou com falta de experiência e conhecimento se receberem a supervisão ou as instruções para a utilização do aparelho em segurança e compreenderem os perigos envolvidos.
3. As crianças não devem brincar com o aparelho.
4. A limpeza e manutenção por parte do utilizador não devem ser efetuadas por crianças sem supervisão.
5. Este aparelho destina-se a ser utilizado em âmbito doméstico e aplicações similares.
6. Se o cabo elétrico estiver danificado, deve ser substituído pelo fabricante, pelo seu agente de assistência ou por pessoas com qualificações semelhantes para evitar qualquer perigo.
7. O funcionamento incorreto e o manuseamento inadequado podem originar avarias no aparelho e ferimentos no utilizador.
8. Em caso de utilização inadequada ou manuseamento incorreto, não será aceite a responsabilidade por quaisquer danos que possam ocorrer.
9. Não mergulhe o aparelho ou a ficha elétrica na água ou outros líquidos. Existe perigo de vida devido a choque elétrico! No entanto, se isso acontecer, retire imediatamente a ficha da tomada e promova a verificação do aparelho por um especialista antes de o voltar a utilizar.
10. Nunca retire a ficha elétrica da tomada puxando pelo cabo ou com as mãos molhadas.
11. Certifique-se de que o cabo elétrico não fica suspenso sobre restas vivas ou que possa ficar emaranhado.
12. Mantenga el aparato alejado de la humedad y protéjalo de salpicaduras.

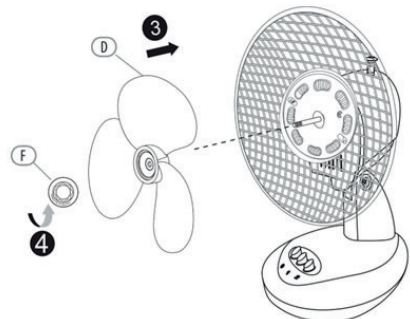
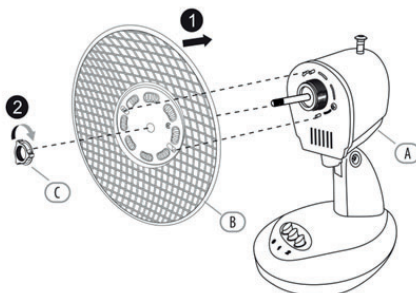
13. Mantenha o aparelho afastado de objetos quentes (por exemplo, placas de aquecimento) e chamas vivas.
14. Mantenha o aparelho e o cabo elétrico fora do alcance das crianças com menos de 8 anos.
15. Use o aparelho em superfícies planas, secas e resistentes ao calor.
16. Nunca deixe o aparelho sem vigilância durante a utilização.
17. Não guarde nem utilize o aparelho ao ar livre.
18. Mantenha o aparelho em local seco e inacessível a crianças (na respetiva embalagem).
19. Nunca coloque os dedos ou quaisquer objetos através das grelhas (proteções da ventoinha) quando a ventoinha estiver a funcionar.
20. Nunca utilize o aparelho sem as grelhas (proteções do ventilador) colocadas, dado que podem ocorrer ferimentos graves.
21. O aparelho deve estar completamente montado antes de ser utilizado.
22. Cuidado com os cabelos compridos! Podem ficar presos na ventoinha devido à turbulência do ar.
23. Não direcione o fluxo do ar para as pessoas durante muito tempo.
24. Depois da montagem, não retire as proteções durante a utilização ou limpeza.

## DESCRIÇÃO DAS PEÇAS

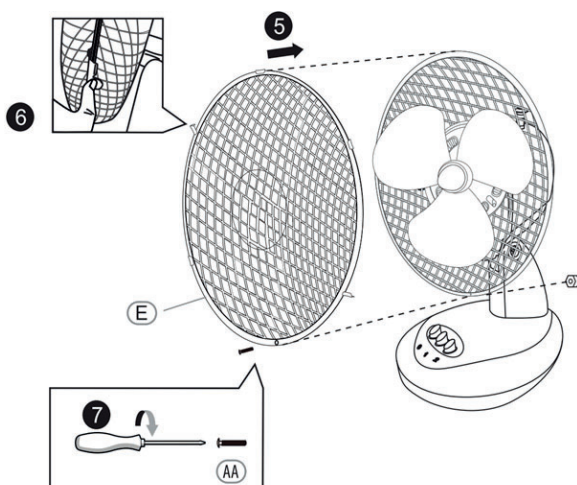


1. Placa de logótipo
2. Grelha frontal
3. Tampa da lâmina
4. Pás
5. Porca de proteção
6. Grelha traseira
7. Motor
8. Botão de oscilação
9. Suporte para corpo
10. Cabo de alimentação

## MONTAGEM



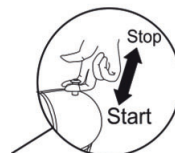




## FUNCIONAMENTO

Ligue o cabo de alimentação a uma tomada adequado.

1. Prima o botão ON/OFF para ligar ou desligar o ventilador.
2. VELOCIDADE: Prima o botão de velocidade para seleccionar a intensidade preferida. Existem 3 definições de velocidade: velocidade baixa, velocidade média e alta velocidade.
3. OSCILAÇÃO: Ao empurrar e puxar o botão de oscilação, pode ligar ou desligar a função de oscilação.



## LIMPEZA

- Antes de fazer a manutenção do ventilador e após cada utilização, desligue o aparelho e retire o cabo de alimentação da tomada.
- Nunca mergulhe o aparelho em água (perigo de curto-circuito). Para limpar o aparelho, passe apenas um pano húmido e depois seque-o cuidadosamente. Retire sempre o plugue da rede primeiro.
- Tenha cuidado para que não se acumule pó em excesso na grelha de entrada e saída de ar e limpe-a ocasionalmente com uma escova seca ou um aspirador.

## DADOS TÉCNICOS

Tensão de funcionamento: 220-240 V ~ 50-60 Hz

Consumo eléctrico: 30 W

## RECICLAGEM



Esta marcação indica que este produto não deve ser eliminado juntamente com outros resíduos domésticos em toda a UE. Para impedir possíveis danos para o ambiente ou para a saúde humana devido à eliminação de resíduos não controlada, recicle o produto de forma responsável para promover uma reutilização sustentável dos recursos materiais. Para descartar o seu aparelho usado, por favor use os sistemas de recolha e descarte ou contacte o local de venda onde o produto foi adquirido. Eles poderão conduzir este produto a uma reciclagem segura para o ambiente.



**PH1533**

Importado por:  
COFERDROZA, S. COOP. LTDA.  
C/ Isaac Peral, 1-3 · Pol. Ind. Llanos de la Estación  
50800 ZUERA (ZARAGOZA · SPAIN)  
Made in PRC

