

ES

PT



PROFER
TOP

FOCO LED CON TRÍPODE

PROJETOR LED COM TRIPÉ

PT1774

2x50W



LEER ESTAS INSTRUCCIONES ANTES DE SU USO Y GUARDARLAS PARA POSTERIORES CONSULTAS

LER AS INSTRUÇÕES ANTES DA SUA UTILIZAÇÃO E GUARDAR PARA CONSULTAS POSTERIORES

Nº RAE: 4041

MANUAL DE INSTRUCCIONES

MANUAL DO UTILIZADOR

Uso previsto



Las siguientes instrucciones son imprescindibles para la correcta instalación, montaje, ajuste y funcionamiento del aparato. Conserve estas instrucciones para su futura consulta. La fabricación del producto cumple con los requisitos técnicos legales europeos. Durante el proceso de conformidad se han respetado todas las normas aplicables. Para conservar el producto en buen estado, es fundamental que el usuario siga las advertencias que encontrará en estas instrucciones. Consulte siempre los datos técnicos del producto sujetos a modificaciones técnicas. Lea detenidamente estas instrucciones.

Datos técnicos

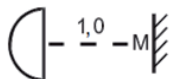
Número de artículo	PT1774 2X50W
Modelo	TBC250SX-ES2
Potencia nominal	2 x 50 W
Corriente nominal	0,22 x 2
Factor de potencia	0,9
IP	65
Cable de alimentación	3 m H05RN-F3G1,0mm ² cable
Dimensiones (mm)	1100 x 1100 x 1722 mm
Peso (g)	4150

INSTRUCCIONES DE SEGURIDAD

1. Nunca mire directamente a la fuente de luz LED. La luz emitida puede contener el color azul.
2. Para limpiarlo, asegúrese de que el foco esté desconectado de la red eléctrica y que no se pueda volver a conectar accidentalmente.
3. Colóquelo solo sobre superficies elevadas y estables.
4. No lo utilice en estancias en las que exista riesgo de explosión.
5. No lo utilice cerca de materiales inflamables.
6. No lo utilice cerca de piscinas infantiles, fuentes, estanques o fuentes de agua similares.
7. No lo coloque en agua ni otros líquidos.
8. Nunca lo manipule con las manos mojadas.
9. Nunca cubra el equipo.
10. Nunca lo manipule cuando la cubierta esté abierta, si falta la cubierta del cable o está dañada, o si la pantalla protectora está defectuosa.
11. Nunca rocíe líquido sobre la unidad ni intente limpiarla con vapor a presión, ya que podría dañar el aislamiento y las juntas.
12. Nunca intente reparar la unidad usted mismo. Las reparaciones solo deben ser realizadas por el fabricante o personal de servicio autorizado.

13. Si el cable de alimentación está dañado, debe ser reemplazado por el fabricante o por su agente de mantenimiento o una persona cualificada similar para evitar peligros.

14. La distancia entre el aparato y los demás objetos debe ser superior a 1 metro.



15. Si el cristal frontal se rompe, reemplácelo con uno original.



16. La apertura máxima del trípode no puede superar 1,4 metros, de lo contrario, las luminarias podrían resbalarse,

Limpieza y mantenimiento

Antes de limpiar el foco LED, desconecte el cable de alimentación y espere hasta que el foco se haya enfriado lo suficiente. Si es necesario, límpielo con un paño limpio y sin pelusas, que esté seco o ligeramente húmedo, y un detergente suave. No utilice limpiadores que contengan abrasivos o disolventes.

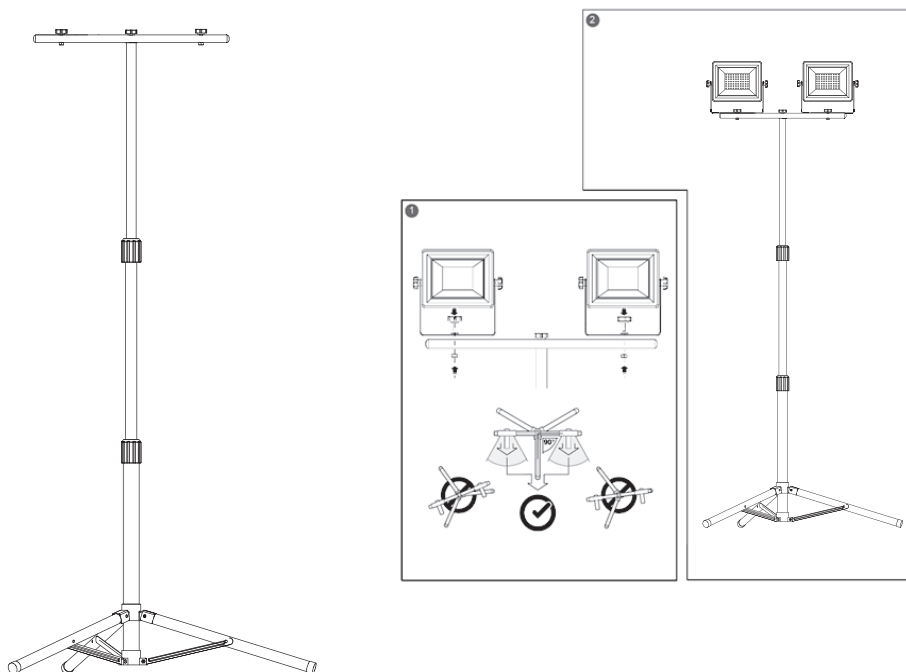
1. Antes de cada uso, compruebe que el enchufe, el cable de alimentación y la cubierta del foco LED no estén dañados. Si la lente estuviese dañada, deberá reemplazarla inmediatamente.
2. Limpie la suciedad de la cubierta o la lente inmediatamente, ya que podría provocar un sobrecalentamiento.


Eliminación y protección del medio ambiente

- Deseche el producto al final de su vida útil según la normativa legal aplicable.
- Los productos eléctricos como los electrodomésticos, lámparas de bajo consumo y baterías (recargables) marcadas con un cubo de basura tachado no pueden desecharse junto con los residuos domésticos.
- Para deshacerse de este producto deberá llevarlo a un vertedero de residuos especializado. De este modo estará cumpliendo con las obligaciones legales y contribuyendo a la protección del medio ambiente.



Instalación



 **ENERGY**

PROFER
PT1774*

A

B

C

D


E

F

G

E

50
kWh/1000h

 2019/2015

Uso pretendido

As instruções seguintes são essenciais para a instalação, montagem, aplicação e funcionamento adequadas. Guarde estas instruções para referência futura. A conceção do produto satisfaz os requisitos técnicos legais em vigor na Europa. Foi comprovado o cumprimento de todas as normas aplicáveis durante o processo de conformidade. Para manter o produto nestas condições, é essencial que, na sua qualidade de utilizador, siga os conselhos fornecidos nestas instruções. Consulte sempre os dados técnicos do produto, sujeito a alterações técnicas. Leia cuidadosamente as instruções!

Dados técnicos

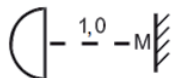
Referência do artigo	PT1774 2X50W
Modelo	TBC250SX-ES2
Potência nominal	2 x 50 W
Corrente nominal	0,22 x 2
Fator de potência	0,9
IP	65
Cabo de alimentação	3 m H05RN-F3G1,0mm ² cable
Dimensões (mm)	1100 x 1100 x 1722mm
Peso (g)	4150

INSTRUÇÕES DE SEGURANZA

1. Nunca olhe diretamente para a fonte de luz LED. A luz emitida pode conter a cor azul.
2. Para limpar: Certifique-se de que o holofote está desligado da corrente e de que não pode ser ligado acidentalmente.
3. Coloque apenas em superfícies niveladas e estáveis.
4. Não use em salas onde exista risco de explosão.
5. Não use perto de materiais inflamáveis.
6. Não use perto de piscinas, fontes, lagoas ou locais de origem de água semelhantes.
7. Não coloque dentro de água ou de outros líquidos.
8. Nunca manuseie o aparelho com as mãos molhadas.
9. Nunca cubra o equipamento.
10. Nunca manuseie o aparelho com a estrutura aberta ou quando a caixa de ligações estiver danificada ou mesmo ausente ou quando o vidro de proteção apresentar defeito.
11. Nunca pulverize sobre esta unidade e nunca tente limpá-la com uma lavadora de pressão a vapor, dado que pode danificar o isolamento e as vedações.
12. Nunca tente reparar esta unidade sozinho. As reparações devem ser realizadas apenas pelo fabricante ou pelo respetivo pessoal de assistência autorizado.

13. Se o cabo de alimentação estiver danificado, deverá ser substituído pelo fabricante ou pelo seu serviço de assistência ou pessoa semelhante de modo a evitar um perigo.

14. A distância entre o artigo e os objetos deve ser superior a 1 metro.



15. Substitua qualquer vidro frontal quebrado por um vidro frontal original!



16. A tensão máxima do tripé não pode exceder 1,4 metros, caso contrário, os aparelhos podem deslizar.

Limpeza e manutenção

Antes de limpar o holofote LED, desligue o cabo de alimentação e deixe o holofote arrefecer suficientemente. Se necessário, limpe com um pano seco ou ligeiramente húmido, limpo e sem desfiar e um detergente neutro. Não use agentes de limpeza que contenham abrasivos ou solventes.

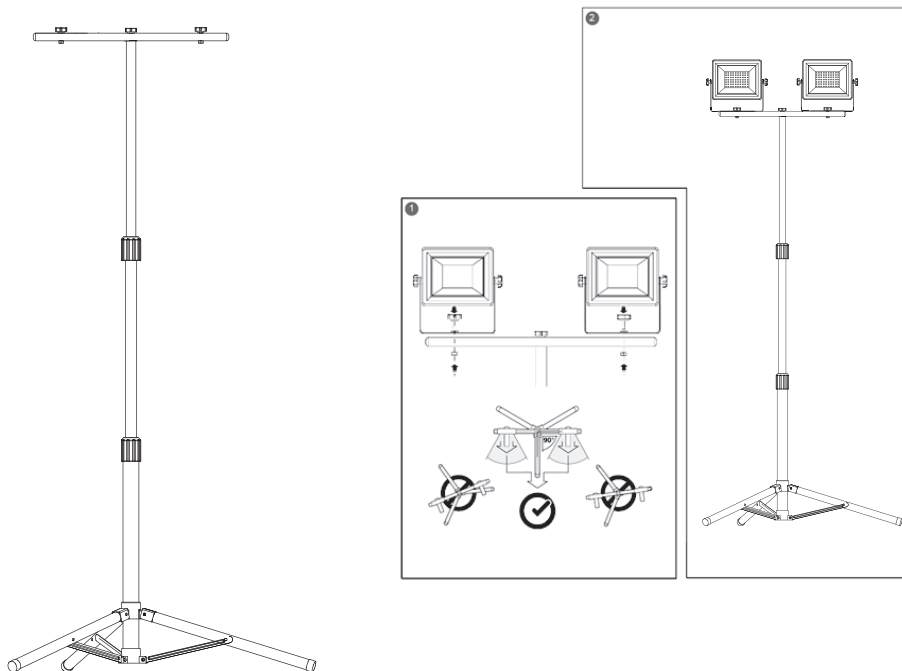
1. Antes de cada utilização, verifique a eventual existência de danos na ficha, cabo de alimentação e na estrutura do holofote LED. Se a lente estiver danificada, deve ser imediatamente substituída.
2. Limpe imediatamente toda a sujidade da estrutura ou da lente, dado que pode provocar sobreaquecimento.


Eliminação e proteção ambiental



- Elimine o produto no final da sua vida útil de acordo com a regulamentação legal relevante.
- Os produtos elétricos, como os eletrodomésticos, lâmpadas economizadoras de energia e pilhas/baterias (recarregáveis), marcados com um balde de lixo riscado, não podem ser eliminados em conjunto com o lixo doméstico.
- Entregue o produto para eliminação em local especializado para eliminação de resíduos. Desta forma, cumpre as obrigações legais e faz a sua contribuição para a proteção ambiental.

Instalação




 **ENERGY**

PROFER
PT1774*

A	
B	
C	
D	
E	E
F	
G	

50
kWh/1000h



2019/2015

PT



PROFER
TOP

PT1774

Importado por:
CÓFERDROZA, S. COOP. LTDA.
C/ Isaac Peral, 1-3 · Pol. Ind. LLanos de la Estación
50800 ZUERA (ZARAGOZA · SPAIN)
Made in PRC

