

ES

PT

MANUAL DE INSTRUCCIONES

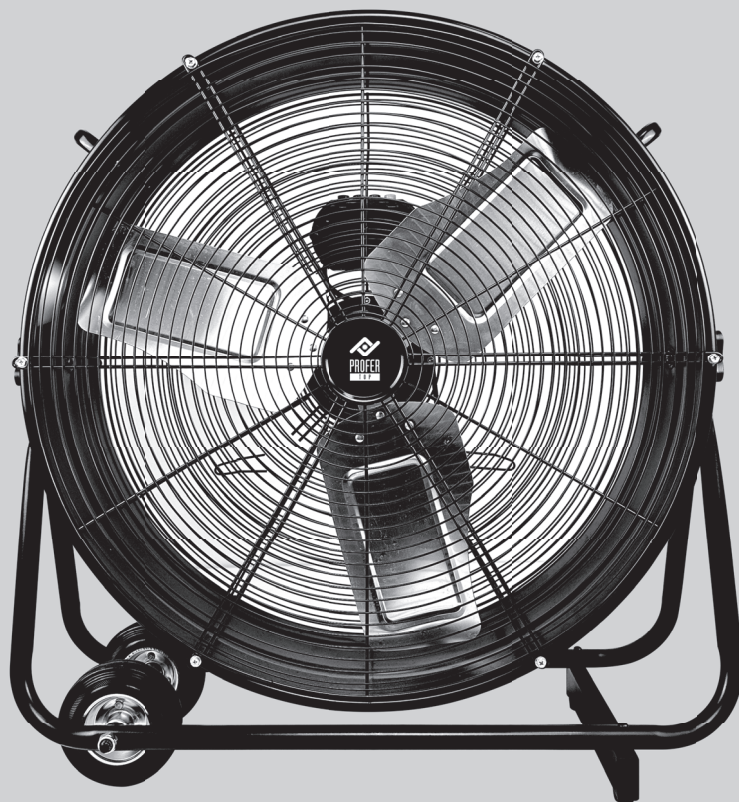
MANUAL DO UTILIZADOR



# VENTILADOR SUELO INDUSTRIAL

## VENTOINHA CHÃO INDUSTRIAL

PT1896



LEER ESTAS INSTRUCCIONES ANTES DE SU USO Y GUARDARLAS PARA  
POSTERIORES CONSULTAS

LER AS INSTRUÇÕES ANTES DA SUA UTILIZAÇÃO E GUARDAR PARA CONSULTAS  
POSTERIORES

Nº RAE: 4009

## INSTRUCCIONES DE USO

Lea atentamente estas instrucciones de funcionamiento antes de conectar el aparato a la corriente para evitar daños por usos indebidos. Preste especial atención a la información de seguridad. Si cede el aparato a otra persona, también debe entregar estas instrucciones de funcionamiento.

**ADVERTENCIA:** al usar aparatos eléctricos, siempre se deben tomar medidas de seguridad básicas para reducir el riesgo de incendios, descargas eléctricas y daños personales.

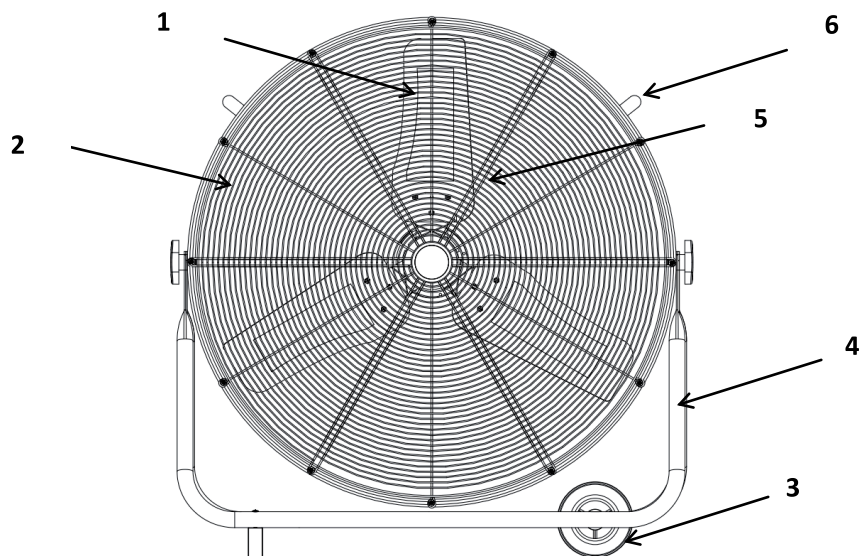
## INSTRUCCIONES DE SEGURIDAD

- Compruebe que las especificaciones eléctricas del aparato son compatibles con su instalación.
- Este aparato no está diseñado para que lo usen personas (niños incluidos) con capacidades físicas, sensoriales o mentales reducidas, o con falta de experiencia y conocimientos, a menos que sea bajo supervisión o siguiendo las instrucciones relativas al uso del aparato de una persona responsable de su seguridad.
- Los niños deben estar supervisados para asegurarse de que no jueguen con el aparato.
- Para evitar riesgos eléctricos, no lo sumerja en agua ni en otros líquidos. No lo utilice cerca del agua.
- Este aparato está exclusivamente diseñado para usarse en interiores.
- No coloque objetos encima del aparato.
- No desenchufe el aparato si tiene las manos mojadas ya que podría provocar una descarga eléctrica.
- No traslade el aparato mientras esté funcionando.
- Colóquelo en un lugar plano y seguro. Manténgalo fuera del alcance de los niños para evitar accidentes.
- Cualquier uso o modificación técnica de este aparato no autorizados pueden poner en peligro la salud y la vida.
- No introduzca ningún objeto en el aparato. No desmonte el aparato

## SEGURIDAD ELÉCTRICA

Si el cable de alimentación está dañado, debe ser reemplazado por el fabricante, por un agente de servicio o por otra persona con una cualificación similar con el fin de evitar riesgos.

## ESQUEMA Y ENSAMBLAJE

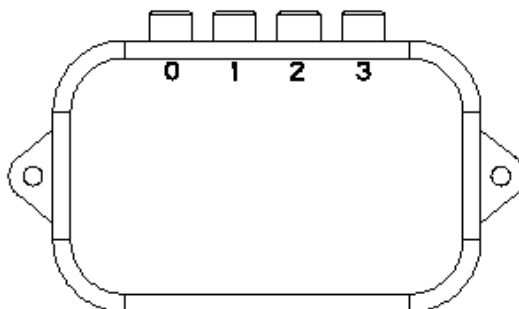


1. Aspas
2. Guarda de seguridad del ventilador
3. Ruedas (2 piezas)
4. Armazón de soporte
5. Caja de control (detrás del ventilador)
6. Manilla (2 piezas)

## FUNCIONAMIENTO

Presione el interruptor del ventilador y elija la velocidad que desee:

- 0: Apagado
- 1: Lento
- 2: Medio
- 3: Rápido



## AJUSTE DE LA INCLINACIÓN Y TRANSPORTE



Agarre la manilla para mover el ventilador con las ruedas.

## MANTENIMIENTO Y LIMPIEZA

Desconecte el aparato de la red eléctrica antes de su mantenimiento o limpieza.

Utilice únicamente un paño húmedo para limpiar la carcasa.

Las piezas de plástico se deben limpiar con un paño húmedo y jabón neutro. Antes de guardar el ventilador, debe limpiarlo cuidadosamente, cubrirlo con una bolsa de plástico y colocarlo en un lugar seco.

## RECICLAJE



Esta marca indica que este producto no se debe desechar junto con otros residuos domésticos en toda la UE. A fin de evitar posibles daños al medio ambiente o a la salud humana debido a la eliminación incontrolada de residuos, reciclelo responsablemente para promover la reutilización sostenible de recursos materiales. Para devolver el aparato usado, utilice los sistemas de devolución y recogida o póngase en contacto con el establecimiento en el que adquirió el producto. Se encargará de reciclar este producto de forma segura para el medio ambiente.

## INSTRUÇÕES DE UTILIZAÇÃO

Leia este manual de instruções atentamente antes de usar o aparelho e guarde-o para referência e, se necessário, entregue o manual de instruções a qualquer terceiro envolvido.

**AVISO:** Ao usar aparelhos elétricos deverão ser sempre seguidos os cuidados de segurança básicos para reduzir o risco de incêndio, choque elétrico e lesões pessoais.

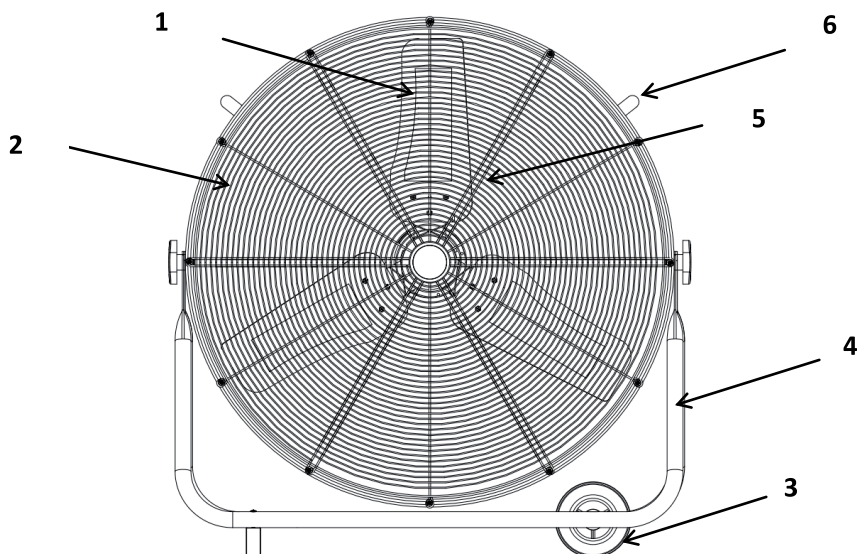
## INSTRUÇÕES DE SEGURANÇA

- Verifique se as especificações elétricas deste aparelho são compatíveis com a sua instalação elétrica.
- Este aparelho não se destina a ser usado por pessoas (incluindo crianças) com capacidades físicas, sensoriais ou mentais reduzidas, exceto se receberem a supervisão ou as instruções específicas para a utilização do aparelho de uma pessoa responsável pela sua segurança.
- As crianças devem ser supervisionadas para garantir que não brincam com o aparelho.
- Para proteção contra perigos elétricos, não mergulhar o aparelho em água ou noutros líquidos. Não usar perto de água.
- Este aparelho destina-se a ser usado apenas em espaços interiores.
- Não colocar objetos em cima do aparelho.
- Não desligar a ficha do aparelho da tomada com as mãos molhadas, poderá ocorrer um choque elétrico.
- Não movimentar o aparelho enquanto estiver em funcionamento.
- Colocar o aparelho numa área segura e nivelada. Manter fora do alcance das crianças para prevenir qualquer acidente.
- O uso e as alterações técnicas não autorizadas ao aparelho podem originar um perigo para a saúde e a própria vida.
- Não inserir qualquer objeto dentro do aparelho. Não desmontar o aparelho.

## SEGURANÇA ELÉTRICA

Se o cabo de alimentação estiver danificado, deverá ser substituído pelo fabricante ou pelo seu serviço de assistência ou pessoa com qualificação semelhante de modo a evitar um perigo.

## ESQUEMA E MONTAGEM

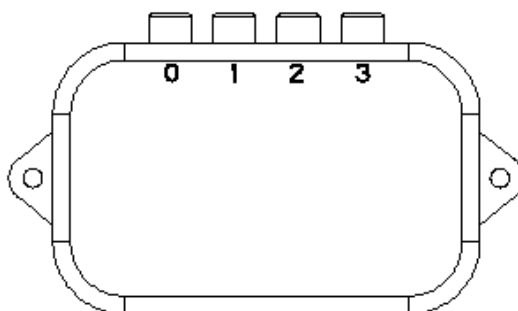


1. Lâminas da ventoinha
2. Proteção de segurança da ventoinha
3. Rodas (2 unidades)
4. Estrutura de suporte
5. Caixa de controlo (atrás da ventoinha)
6. Pega (2 unidades)

## FUNCIONAMENTO

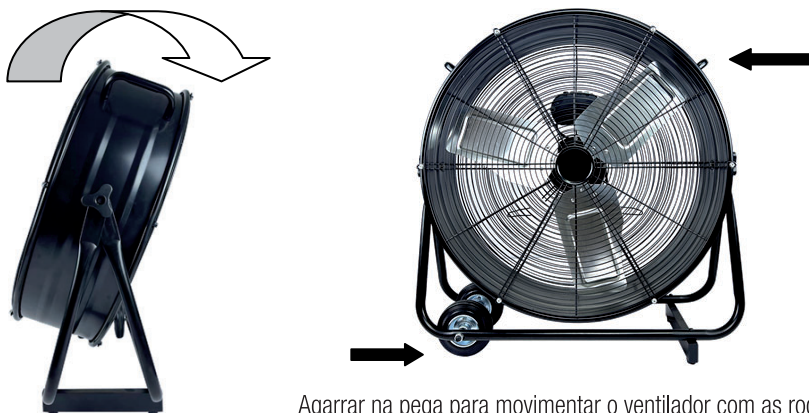
Pressionar o botão de controlo do ventilador e escolher os níveis de velocidade:

- 0: Desligado (OFF)
- 1: Velocidade baixa
- 2: Velocidade média
- 3: Velocidade alta





## AJUSTE DE ÂNGULO E TRANSPORTE



Agarrar na pega para movimentar o ventilador com as rodas

## MANUTENÇÃO E LIMPEZA

Desligar o aparelho da alimentação elétrica antes de efetuar qualquer manutenção ou limpeza.

Usar apenas um pano húmido para limpar o ventilador.

As peças plásticas deverão limpas com um detergente suave e um pano húmido. Antes de ser armazenado, o ventilador deverá ser limpo cuidadosamente e colocado em sacos plásticos, para ser armazenado num local seco.

## RECICLAGEM



Esta marcação indica que este produto não deve ser eliminado juntamente com outros resíduos domésticos em toda a UE. Para impedir possíveis danos para o ambiente ou para a saúde humana devido à eliminação de resíduos não controlada, recicle o produto de forma responsável para promover uma reutilização sustentável dos recursos materiais. Para descartar o seu aparelho usado, por favor use os sistemas de recolha e descarte ou contacte o local de venda onde o produto foi adquirido. Eles poderão conduzir este produto a uma reciclagem segura para o ambiente.



**PROFER**  
TOP

**PT1896**

Importado por:  
COFERDROZA, S. COOP. LTDA.  
C/ Isaac Peral, 1-3 · Pol. Ind. Llanos de la Estación  
50800 ZUERA (ZARAGOZA · SPAIN)  
Made in PRC

