



PROYECTOR HALÓGENO
PROYECTOR HALÓGENO



PROYECTOR HALÓGENO
PROYECTOR HALÓGENO



Importado por:
PROFER SERVICIOS INTEGRALES, S.L.
C/Capitán Haya, 15 - Esc. Izq. - 1º D
28020 Madrid - FABRICADO EN CHINA



PT1001 PROYECTOR HALÓGENO 400 W


INSTALACIÓN DE LA BOMBILLA:

Instalar la lámpara horizontalmente (+/- 4°). No tocar la lámpara con la mano desnuda. Eliminar las huellas de la mano con alcohol. Desconectar de la red eléctrica antes de colocar la lámpara.

MONTAJE:

Cuando sea montado en la pared o en una esquina se debe comprobar la distancia entre el foco y cualquier superficie inflamable (ver fig.1-2). No montar el foco en el techo para usarlo como luz vertical (ver fig.3).

Sujetar usando tornillos de diámetro máximo 8 mm.

Para el montaje use un cable de 2 polos y toma de tierra. El cable verde-amarillo se debe conectar a la abrazadera marcada. 

Atornillar para ajustar la sujeción del cable, que debe ser de entre 8 y 11 mm.

El foco debe montarse de tal manera que su eje longitudinal no varíe más de 4° respecto de la superficie de tierra.

Desconectar el foco mientras se monta y desmonta el cristal para cambiar la lámpara halógena.

La distancia entre el cristal frontal y la superficie a iluminar debe ser mayor de 1 metro (ver fig.4)

Si el cristal se rompe cámbielo antes de volver a usar el foco.

Los tornillos se deben apretar como mínimo a 6 Nm.

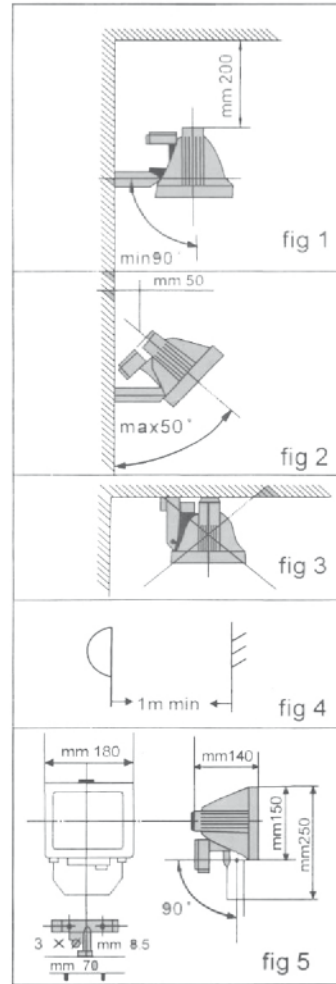
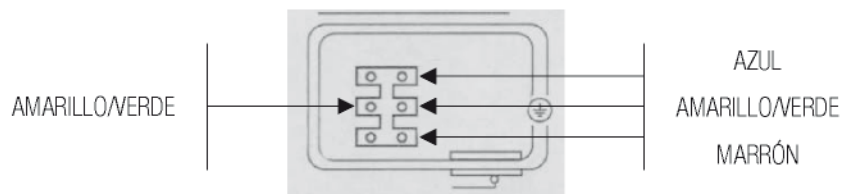


DIAGRAMA CABLES:



PT1001 PROJETO HALÓGENO 400 W


INSTALAÇÃO DA LÂMPADA:

Instalar a lâmpada horizontalmente (+/- 4°). Não tocar na lâmpada com as mãos despidas. Eliminar as impressões digitais com álcool. Desligar da rede elétrica antes de colocar a lâmpada.

MONTAGEM:

Quando for montado na parede ou num canto, deve verificar-se a distância entre o foco e qualquer superfície inflamável (ver fig. 1-2). Não montar o foco no tecto para o usar como luz vertical (ver fig. 3).

Fixar usando parafusos com diâmetro máximo de 8 mm.

Para a montagem usar um cabo de 2 pólos e tomada de terra. O cabo verde/amarelo deve ser ligado à braçadeira assinalada. 

Aparafusar para ajustar a fixação do cabo, que deve ser de entre 8 e 11 mm.

O foco deve ser montado de modo a que o seu eixo longitudinal não varie mais de 4° relativamente à superfície da terra.

Desligar o foco enquanto se monta e desmonta o vidro para substituir a lâmpada halógena.

A distância entre o vidro frontal e a superfície a iluminar deve ser superior a 1 metro (ver fig. 4).

Se o vidro se partir, substitua-o antes de voltar a usar o foco.

Os parafusos devem ser apertados, no mínimo, a 6 Nm.

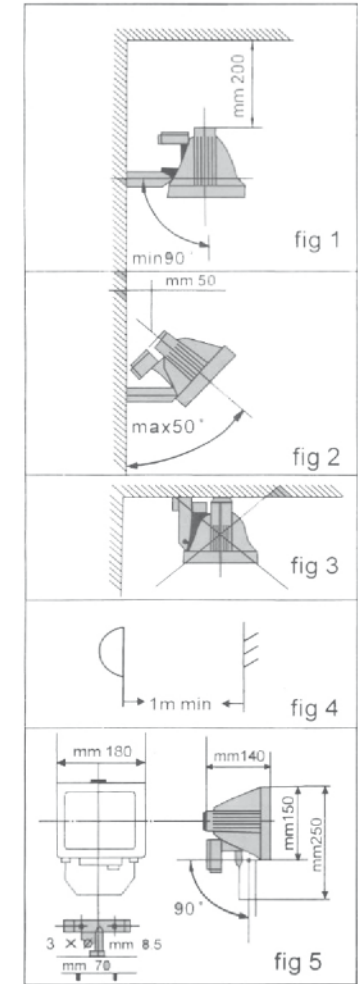


DIAGRAMA CABOS:

