



PROYECTOR HALÓGENO TELESCÓPICO
PROJETOR HALÓGENO TELESCÓPICO



PROYECTOR HALÓGENO TELESCÓPICO
PROJETOR HALÓGENO TELESCÓPICO



Importado por:
PROFER SERVICIOS INTEGRALES, S.L.
C/Capitán Haya, 15 - Esc. Izq. - 1º D
28020 Madrid - FABRICADO EN CHINA



PT1006 PROYECTOR HALÓGENO TELESCÓPICO 400 W

INFORMACIÓN DE SEGURIDAD IMPORTANTE

Este producto es apropiado para uso externo solamente cuando se utiliza correctamente.

PRECAUCIÓN

Este producto se puede calentar extremadamente, mientras se encuentre en funcionamiento no tocarlo, dejar enfriar.

Asegúrese de que los focos están lo suficientemente lejos de materiales combustibles y que hay una ventilación adecuada para evitar la disipación.

MONTAJE

Este trípode de pie se suministra montado. Para colocar los focos primero debe comprobar el stand.

Para abrir los pies, desenrosque el tornillo de mando inferior y, al mismo tiempo, presione el pie libre y luego apriete el tornillo inferior.

Para modificar la altura, girar el bloqueo de giro en sentido contrario a las agujas del reloj, deslice los tubos a la altura deseada y apriete el bloqueo de giro en sentido de las agujas del reloj.

Desenrosque el mando del centro. Coloque el agujero central del foco en el soporte de la parte superior y re-inserte el tornillo de mando central.

Los focos pueden ser girados, en caso de ser necesario, afloje los tornillos del mando central y elija el ángulo deseado y apriete de nuevo el centro de mando de tornillo. El stand tiene un gancho para el cable principal de almacenamiento cuando no esté en uso.

Para ajustar el ángulo de los focos, afloje el tornillo situado a ambos lados de la abrazadera hasta conseguir el ángulo deseado, después volver a apretar.

Compruebe que la iluminación es segura, la postura es estable, hay una base firme, el cable no está cerca de cualquier objeto afilado y la principal conexión está protegida contra la lluvia o la humedad. Si se cumple todo su foco está listo para usar.

ACONDICIONAMIENTO DE LA BOMBILLA

Para colocar la bombilla halógena debe aflojar el tornillo de la tapa frontal con bisagras y girar la tapa hacia abajo. Nunca toque la bombilla nueva con las manos, la grasa de la piel puede dañarla.

Para instalar la nueva bombilla utilice guantes o un paño limpio. Ajustar la bombilla en el zócalo y empujar suavemente hacia la izquierda hasta que la parte derecha de la bombilla quede colocada contra el zócalo derecho. Liberación de presión que permite el pleno contacto con los dos extremos de la bombilla.

Cierre la cubierta frontal y vuelva a apretar el tornillo superior.

NO APRIETE EN EXCESO O DE LO CONTRARIO PUEDE DAÑAR EL CRISTAL DE LA BOMBILLA.

SEGURIDAD ELÉCTRICA

Este foco debe estar en tierra, si es necesario volver a enchufar el cable siga esta pauta:

Siempre asegure el cable cuidadosamente con el enchufe.

Asegúrese de que el cable está bien situado en el cable de control.

Nunca conecte el cable amarillo y verde a cualquier terminal que no estén en la tierra marcados con el símbolo "E" o "I". Inspeccionar regularmente todas las conexiones eléctricas y el cableado. Los daños o anomalías deben ser solucionados inmediatamente antes de una nueva utilización.

El cableado y las conexiones deben estar siempre comprobadas por electricistas cualificados.

Asegúrese de que toda la instalación eléctrica se mantenga lejos de cualquier herramienta de corte, objetos punzantes y cualquier otro peligro potencial, como humedad, productos químicos, disolventes, etc.

Nota: Si su red de cableado difiere de algún modo, consulte a un electricista cualificado.

Siempre asegure la alimentación eléctrica, que la tensión sea correcta. Siempre reemplace el fusible por otro de idéntica calificación.

La dirección de luz no se puede ajustar a la sala de abajo.

ESPECIFICACIÓN

220-240V

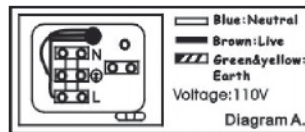
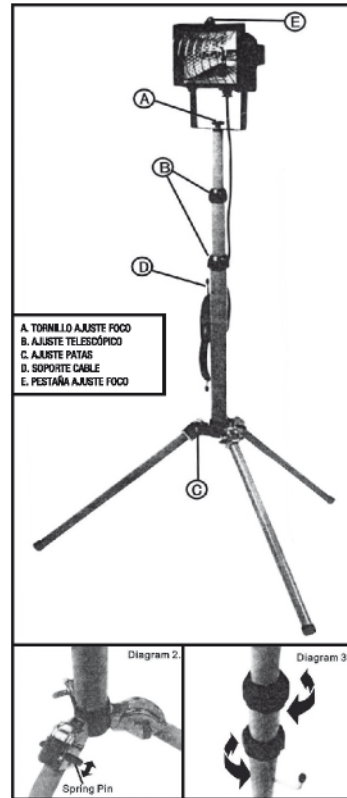
POTENCIA MÁX: 400W

IP44

Bombilla halógena: 400W 118mm R7S

Máxima altura: 2m

Cristal: 177x140x5mm



PT1006 PROJETER HALÓGENO TELESCÓPICO 400 W

INFORMAÇÃO DE SEGURANÇA IMPORTANTE

Este produto é adequado para utilização externa apenas quando utilizado correctamente.

CUIDADOS

Este produto pode aquecer demasiado. Enquanto estiver em funcionamento, não lhe toque, deixe-o arrefecer.

Certifique-se de que os focos estão suficientemente afastados de materiais combustíveis e que existe uma ventilação adequada para evitar a dissipação.

MONTAGEM

Este tripé alto é fornecido montado. Para colocar os focos, primeiro deve verificar-se o suporte.

Para abrir os pés, desenrosque o parafuso do ajuste inferior e, ao mesmo tempo, pressionar o pé livre e depois apertar o parafuso inferior.

Para ajustar a altura, girar o bloqueio no sentido contrário ao dos ponteiros do relógio, fazer deslizar os tubos até à altura desejada e apertar o bloqueio de rotação no sentido dos ponteiros do relógio.

Desenrosque o ajuste central. Colocar o orifício central do foco no suporte da parte superior e voltar a inserir o parafuso de ajuste central.

Os focos podem ser girados, caso seja necessário. Desapertar os parafusos do ajuste central, escolher o ângulo desejado e apertar novamente o centro de ajuste do parafuso. O suporte tem um gancho de armazenamento para o cabo principal, para quando não está em utilização.

Para ajustar o ângulo dos focos, desapertar o parafuso situado de ambos os lados da braçadeira até conseguir o ângulo desejado e depois voltar a apertar.

Verificar se a iluminação é segura, se a posição é estável, se existe uma base firme, se o cabo não está próximo de qualquer objecto afiado e se a ligação principal está protegida contra a chuva ou a humidade. Caso se verifiquem estas condições, o foco está pronto a utilizar.

ACONDICIONAMENTO DA LÂMPADA

Para colocar a lâmpada halógena deve desapertar-se o parafuso da tampa frontal com dobradiças e girar a tampa para baixo. Nunca tocar na lâmpada nova com as mãos, pois a gordura da pele poderia danificá-la.

Para instalar a lâmpada nova utilizar luvas ou um pano limpo. Ajustar a lâmpada no casquilho e empurrá-la ligeiramente para a esquerda até que a parte direita da lâmpada fique colocada contra o casquilho direito. Libertar a pressão para permitir o total contacto com as duas extremidades da lâmpada.

Fechar a tampa frontal e voltar a apertar o parafuso superior.

NÃO APERTAR EXCESSIVAMENTE, CASO CONTRÁRIO PODERIA DANIFICAR O VIDRO DA LÂMPADA.

SEGURANÇA ELÉCTRICA

Este foco deve estar ligado à terra. Se for necessário voltar a ligar o cabo, siga estas indicações:

Certificar-se sempre de que o cabo está cuidadosamente ligado à tomada.

Certificar-se de que o cabo está bem colocado no cabo de controlo.

Nunca ligar o cabo amarelo e verde a qualquer terminal que não esteja ligado à terra e marcado com o símbolo "E" ou "I". Inspeccionar regularmente todas as ligações eléctricas e a cablagem. Os danos ou anomalias devem ser resolvidos imediatamente antes de uma nova utilização.

A cablagem e as ligações devem ser sempre verificadas por um electricista qualificado.

Certificar-se de que toda a instalação eléctrica é mantida longe de qualquer ferramenta de corte, de objectos afiados e de qualquer outro potencial perigo, como humidade, produtos químicos, disolventes, etc.

Nota: Se a sua rede de cablagem diferir de algum modo, consultar um electricista qualificado.

Certificar-se sempre de que a alimentação eléctrica possui a corrente certa. Substituir sempre o fusível por outro de classificação idêntica.

A direcção de luz não se pode ajustar à sala de baixo.

ESPECIFICAÇÕES

220-240v

POTÊNCIA MÁX: 400W

IP44

Lâmpada halógena: 400W 118mm R7S

Altura máxima: 2m

Vidro: 177x140x5mm

